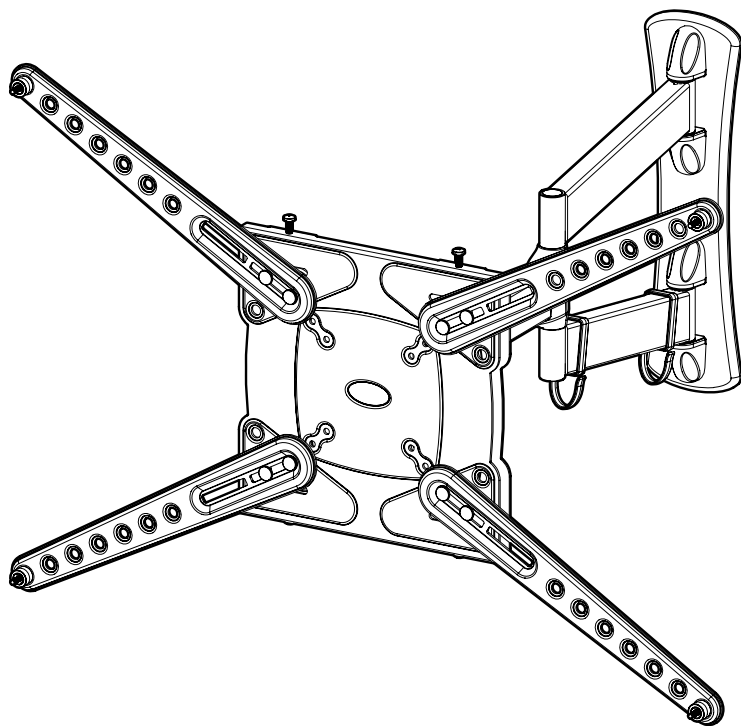


TEGL604-1

4331729



**60kg
132lbs**



Lea **TODAS** las instrucciones antes de comenzar la instalación.

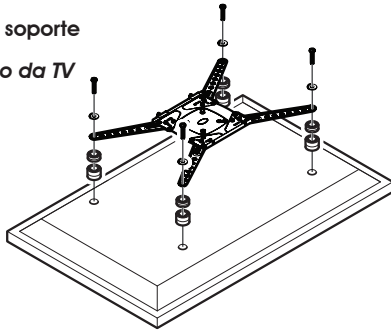


Leia **TODAS** as instruções antes de proceder à instalação.

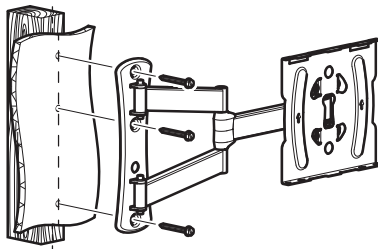
Ets Darty & Fils SAS ©
14 route d'Aulnay
93140 Bondy, France

Esquema del montaje
Visão geral da montagem

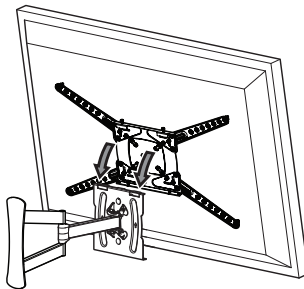
Fijación de la placa de soporte
del televisor
Fixar a placa de fixação da TV



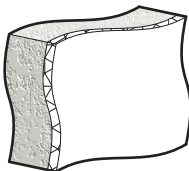
Fijación del brazo de
soporte a la pared
*Fixar o suporte de
parede*



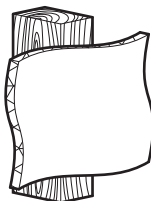
Instalación del televisor
Ligar a TV



Tipo de paredes apropiadas
Tipos de parede adequados

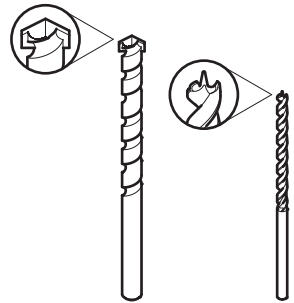
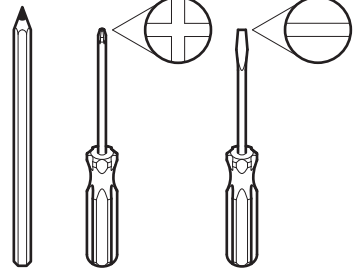


Pared sólida
Parede sólida

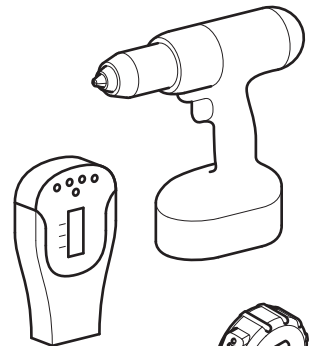


Viga de madera
Viga de madeira

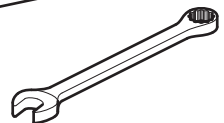
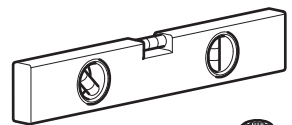
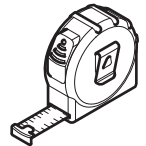
Herramientas recomendadas
Ferramentas recomendadas



Ø12mm (15/32") Ø3mm (1/8")
Mampuesto Madera
Alvenaria Madeira



Detector de clavos
Detetor de vigas



Índice Índice

1 Medición de la anchura y altura de los agujeros de montaje del televisor
Medir a altura e comprimento dos orifícios de fixação da TV

2 Preparación de la placa de soporte del televisor
Preparar a placa de fixação da TV

3 Fijación de la placa de soporte del televisor
Fixar a placa de fixação da TV

4 Fijación del brazo de soporte a la pared
Fixar o suporte de parede

5 Instalación del televisor
Ligar a TV

Guarde todo el material de embalaje en caso de que necesite devolver el soporte. El contenido puede variar respecto al mostrado en las fotografías o ilustraciones. No va a necesitar todas las piezas, por lo que le sobrarán algunas en función de las especificaciones de su televisor.

Este producto ha sido diseñado solamente para uso en interiores. El uso de este producto en exteriores podría dar lugar a rupturas y lesiones a personas.

El instalador es responsable de asegurarse de que el soporte de pared tenga las características apropiadas y de evitar las líneas de los suministros (p. ej., gas, electricidad, agua, etc.).

No aceptamos responsabilidad alguna por daños o pérdidas causados por la instalación de este producto en una pared subestándar.

Guarde todo o material de empacotamento caso seja necessário devolver o suporte. O conteúdo pode variar das fotografias/ilustrações.

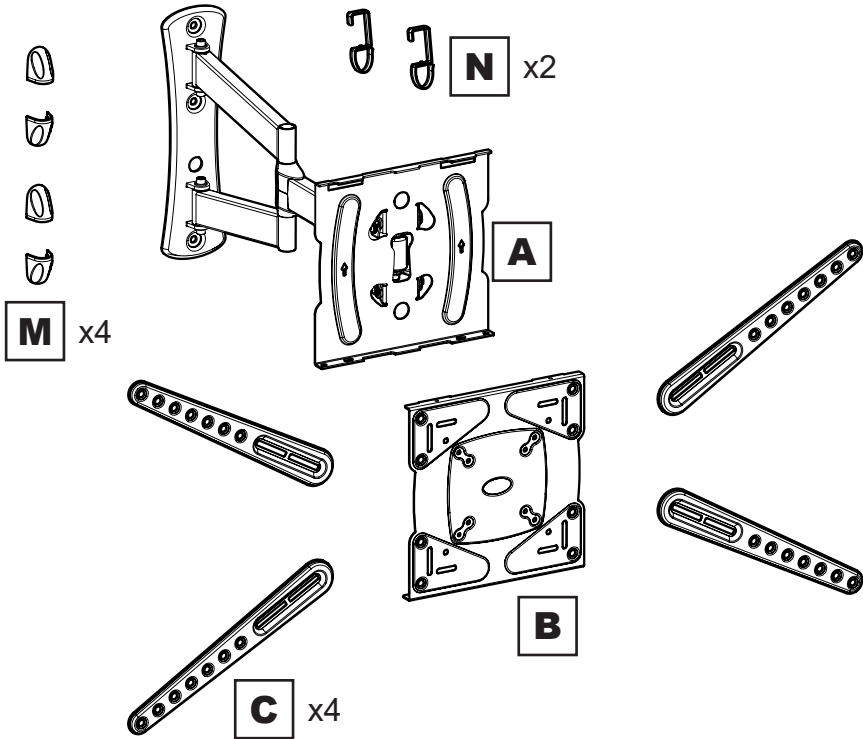
Não precisará de todas estas peças. É normal que sobrem algumas, dependendo das especificações da sua TV.

Este produto foi criado apenas para uma utilização no interior. A utilização deste produto no exterior pode levar à sua falha ou a lesões pessoais.

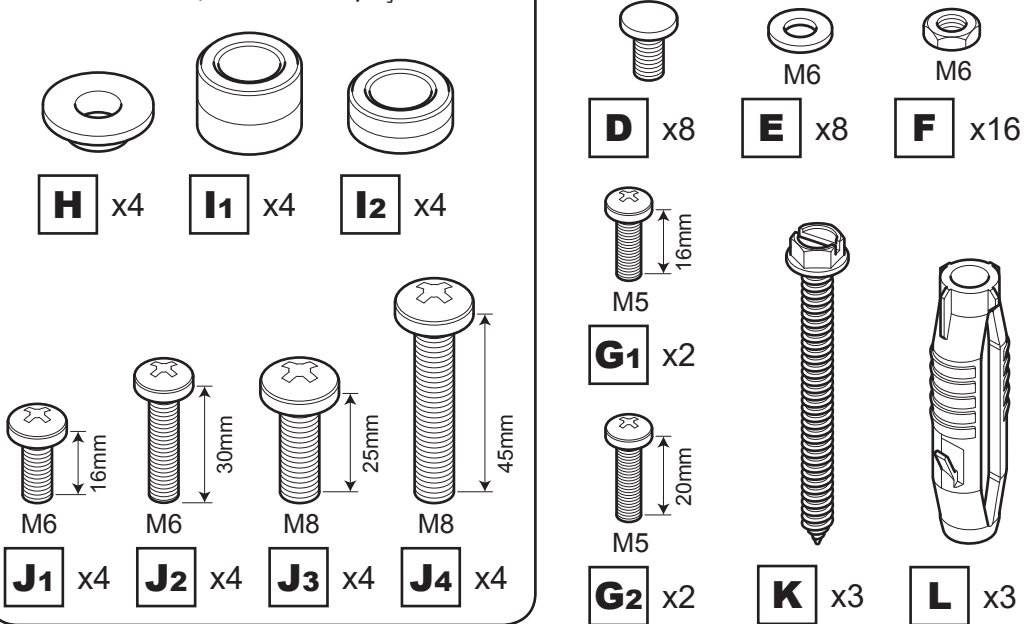
É da responsabilidade do instalador garantir que a parede de montagem possui os padrões adequados, e que evita qualquer um destes serviços (ex. gás, eletricidade, água, etc.).

Não nos responsabilizamos por qualquer dano causado pela instalação deste produto numa parede que não cumpra os padrões.

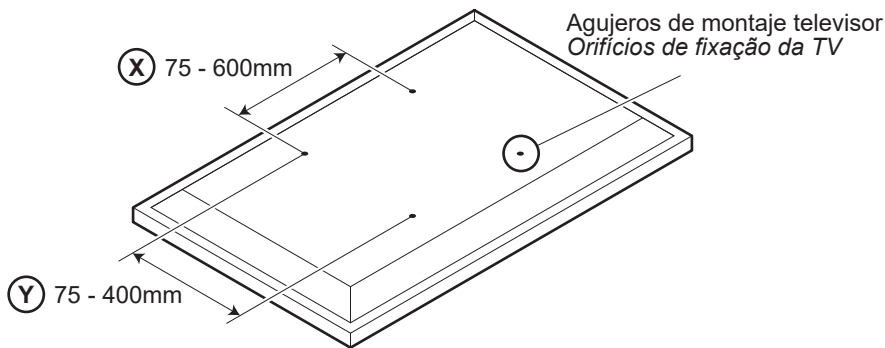
Piezas en la caja
Peças embaladas



Tornillos para el televisor, reductores y espaciadores
Parafusos da TV, redutores e espaçadores



1 Medición de la anchura y altura de los agujeros de montaje del televisor *Medir a altura e comprimento dos orifícios de fixação da TV*

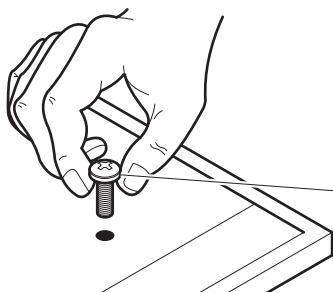


Si la anchura (X) es superior a 600 mm o la altura (Y) es superior a 400 mm, PARALICE la instalación en este momento y póngase en contacto con el servicio de atención al cliente.

Se a largura (X) for maior do que 600 mm ou a altura (Y) maior do que 400 mm, PARE a instalação e contacte a linha de apoio ao cliente.

Se incluyen tornillos para la fijación del televisor de 2 diámetros diferentes: **M6 y M8**. Determine cuál es el tornillo con el diámetro apropiado para la instalación y recuérdelo para el paso 3.

*São lhe fornecidos parafusos de fixação de TV de 2 diâmetros, **M6 e M8**. Descubra qual o diâmetro de parafuso que encaixa e memorize-o para o passo 3.*



M6 = J1/J2

M8 = J3/J4

2 Preparación de la placa de soporte del televisor *Preparar a placa de fixação da TV*

Utilice la opción apropiada para su televisor
Utilize a opção que encaixa na sua TV.

OPCIONES 1 / OPÇÃO 1

(X) 75mm x (Y) 75mm / (X) 100mm x (Y) 100mm

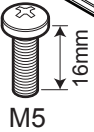
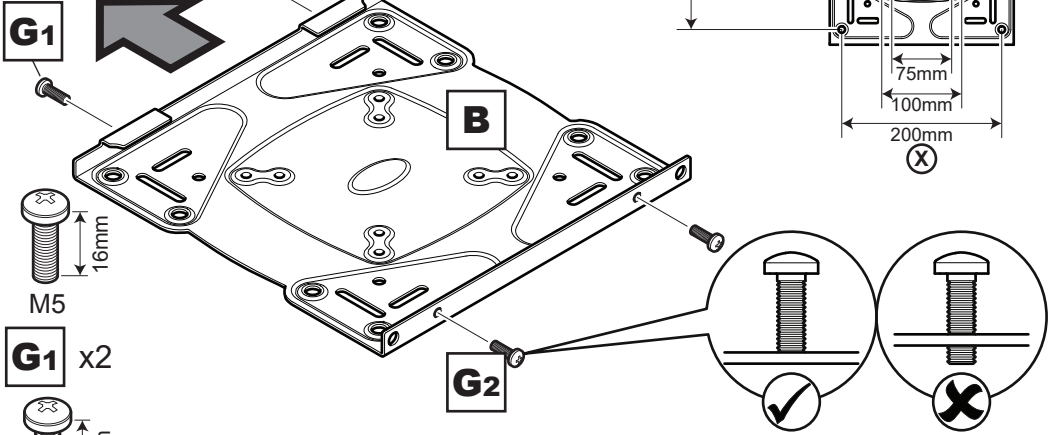
(X) 200mm x (Y) 100mm / (X) 200mm x (Y) 200mm

OPCIONES 2 / OPÇÃO 2

(X) 75mm - 600mm (Y) 75mm - 400mm

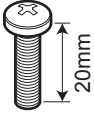
OPCIONES 1 / OPÇÃO 1

Vista superior
Topo



M5

G1 x2



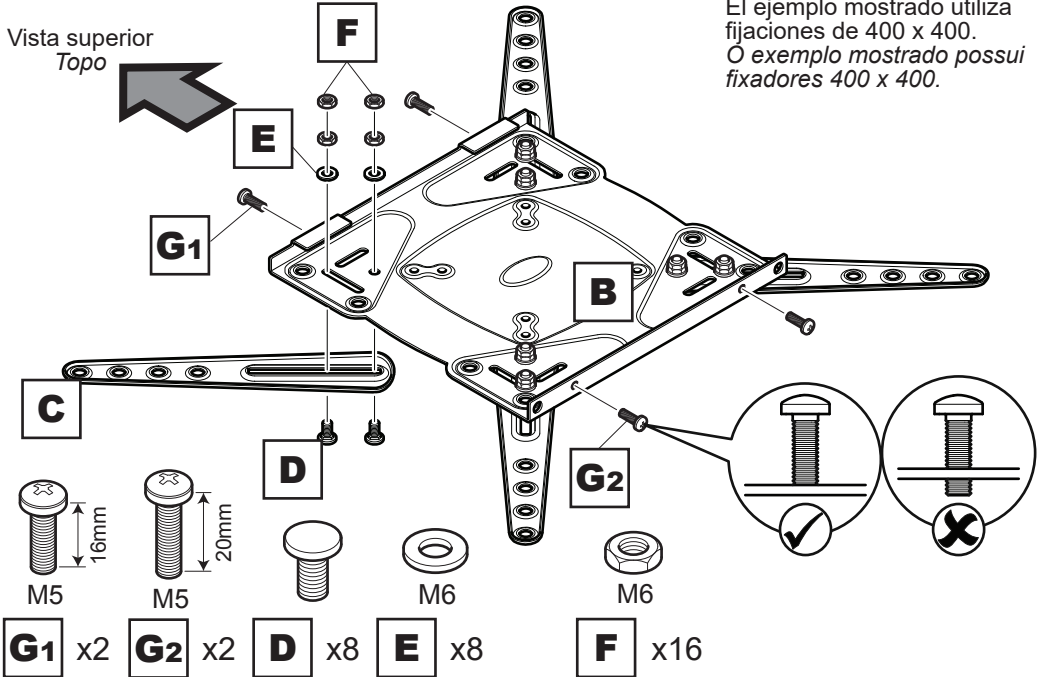
M5

G2 x2

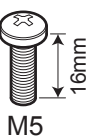
Si los agujeros de fijación de tu TV coinciden con cualquiera de los tamaños mostrados encima, no tendrás que usar ningún adaptador. Por favor, ve al paso 3.
 Se os orifícios de fixação da sua TV se ajustarem aos tamanhos acima mostrados não precisará de usar nenhuns adaptadores. Por favor, vá ao passo 3.

OPCIONES 2 / OPÇÃO 2

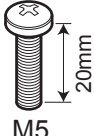
Vista superior
Topo



El ejemplo mostrado utiliza fijaciones de 400 x 400.
 O exemplo mostrado possui fixadores 400 x 400.



M5



M5



M6



M6

G1 x2

G2 x2

D x8

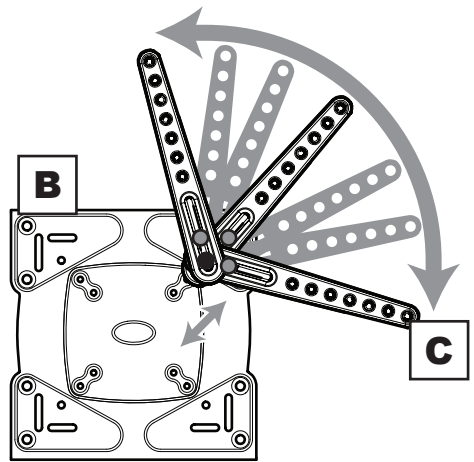
E x8

F x16

Cuando utilice los adaptadores C, siempre debe usar los **4 AGUJEROS** de las esquinas de la placa y una de las **RANURAS** de cada esquina.

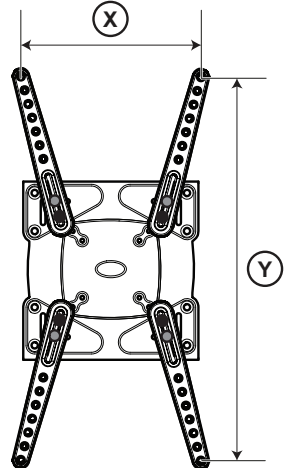
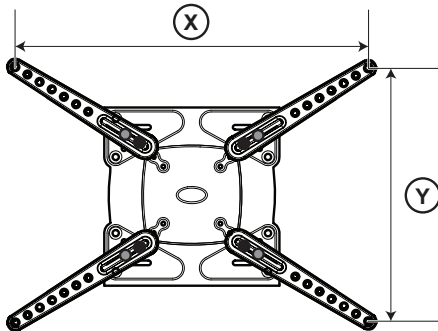
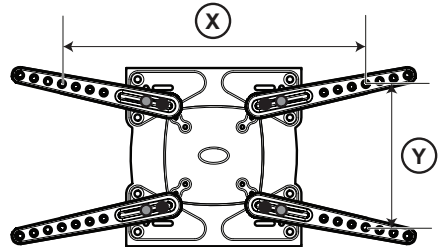
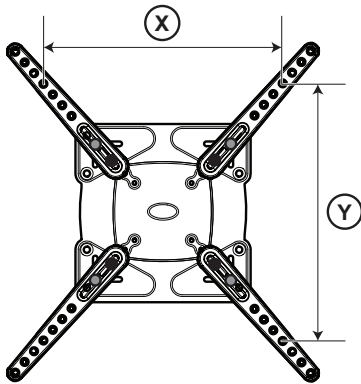
Ao fixar os adaptadores C, deve utilizar sempre 4 PARAFUSOS e qualquer uma das RANHURAS.

Los adaptadores **C** pueden fijarse en diferentes posiciones en las ranuras de la placa **V** para que coincidan con los orificios de fijación de su televisor.
Os adaptadores C podem ser fixados em posições diferentes nas aberturas nas Placas C, para corresponderem aos orifícios de fixação da sua TV.



A continuación se muestran algunos ejemplos de cómo pueden colocarse los adaptadores para que encajen en los agujeros fijos de su televisión.

Abaixo encontram-se alguns exemplos comuns de como é que os adaptadores podem ser posicionados para se ajustarem aos orifícios de fixação na sua TV.



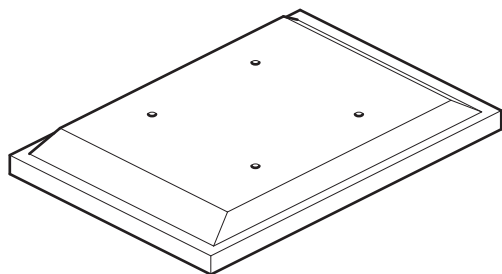
3

Fijación de la placa de soporte del televisor
 Fixar a placa de fixação da TV

Sin espaciadores
 Sem espaçadores

Para televisores con un lado trasero plano o sin obstrucciones

Para televisões com uma parte traseira achatada/sem obstrução

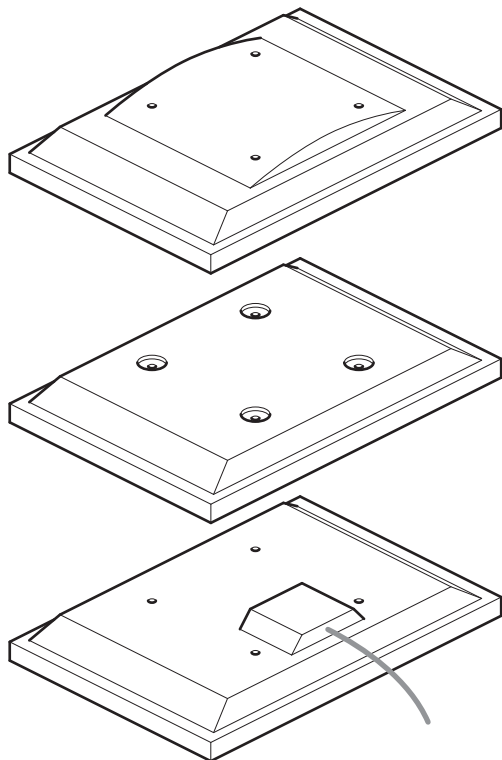


Espaciadores
 Espaçadores

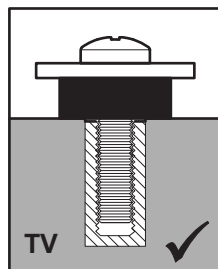
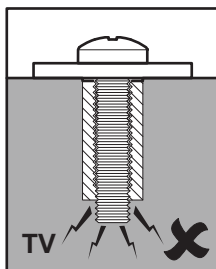
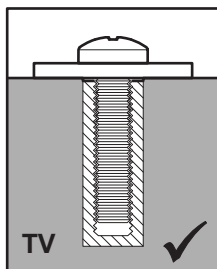
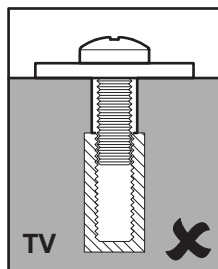
1/12

Para televisores con un lado trasero irregular o con obstrucciones

Para televisões com uma parte traseira irregular/com obstrução



ADVERTENCIA / AVISO



Tras completar el paso 3, guarde las piezas de fijación que le sobren para posibles usos en un futuro.

Após a conclusão do passo 3 irão sobrar encaixes. Guarde-os para futura referência.

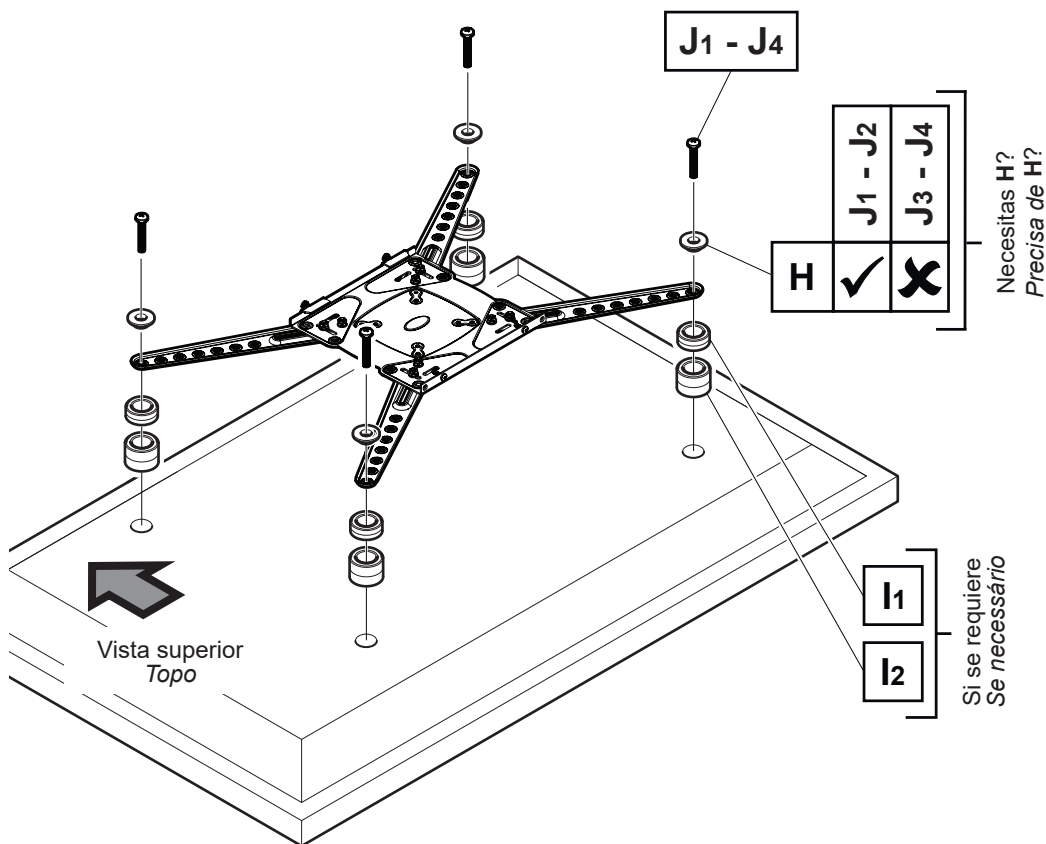


Antes de apretar del todo la placa de soporte del televisor, compruebe que los agujeros de la placa estén bien alineados con los agujeros de montaje de la parte trasera de su televisor.

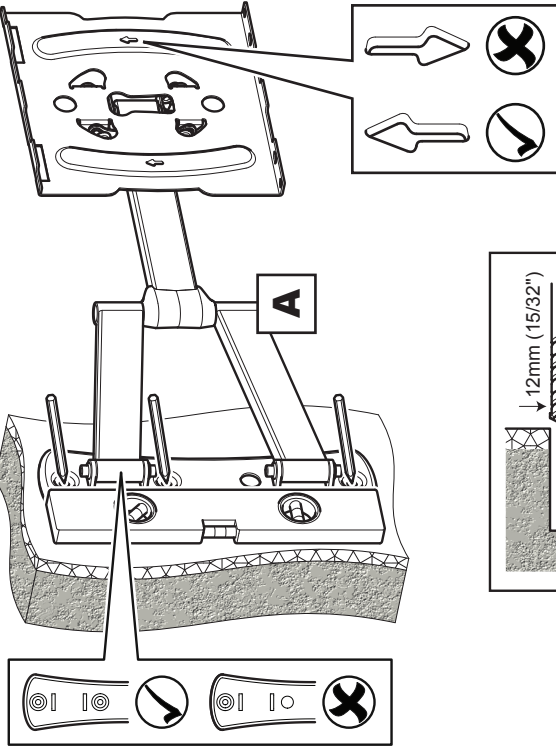
Antes de apertar totalmente a placa de fixação da TV, verifique se os orifícios da placa de fixação estão alinhados com a parte traseira da sua TV.

Fije el soporte a la parte trasera del televisor con la combinación adecuada de tornillos, reductores y espaciadores.

Fixe o suporte à parte traseira da sua TV utilizando uma combinação de parafuso, redutor e espaçador adequados à sua TV.

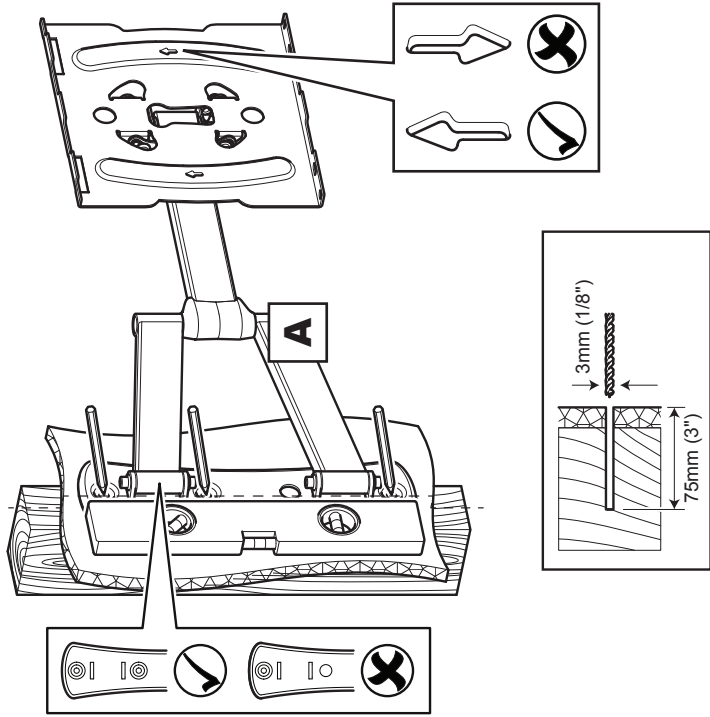


Pared sólida / Parede sólida



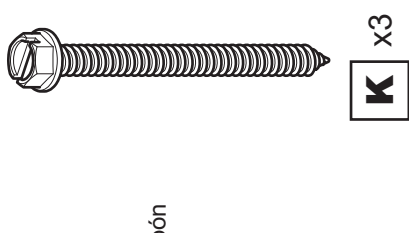
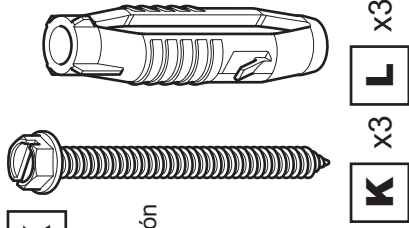
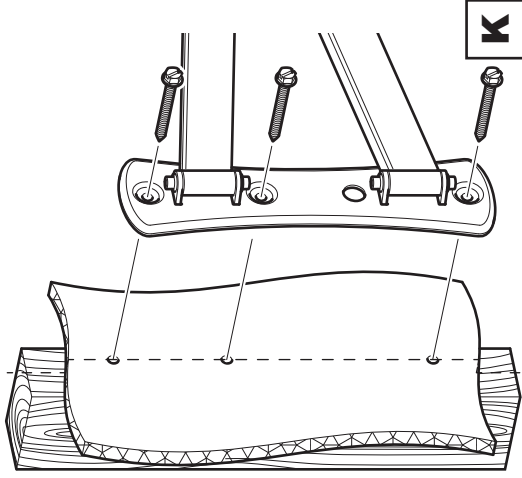
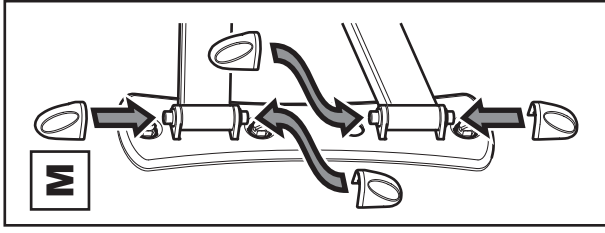
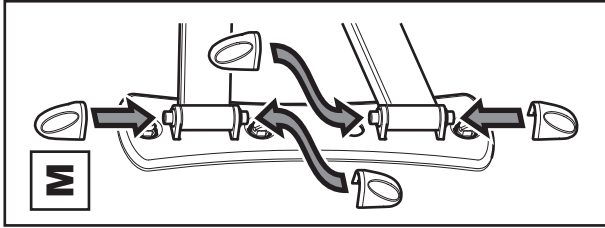
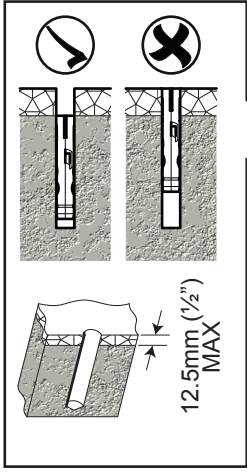
Quite el polvo del agujero
 Retire o pó do buraco

Viga de madera / Viga de madeira



Asegúrese de que el soporte esté centrado sobre la viga de madera.
 Certifique-se de que o suporte está no centro da viga de madeira.





Lubrique la rosca del tornillo con jabón
 Lubrifique a rosca do parafuso com sabão



NO apriete excesivamente los tornillos. Apriete los tornillos solamente con la mano.
NÃO APERTE demais os parafusos. Aperte-os à mão apenas.



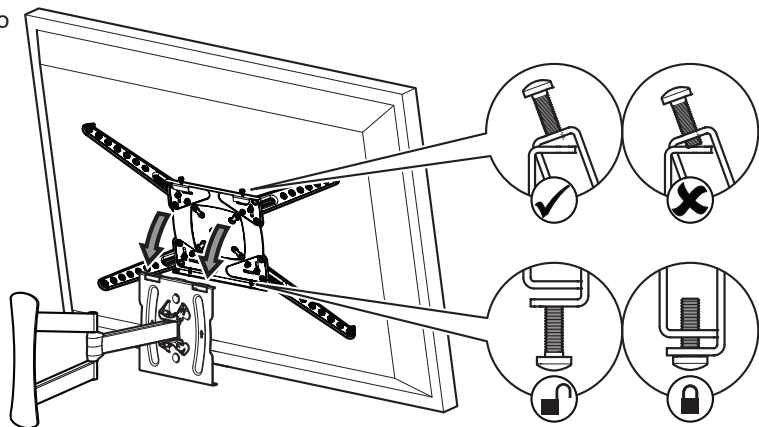
Lubrique la rosca del tornillo con jabón
 Lubrifique a rosca do parafuso com sabão

NO apriete excesivamente los tornillos. Apriete los tornillos solamente con la mano.
NÃO APERTE demais os parafusos. Aperte-os à mão apenas.

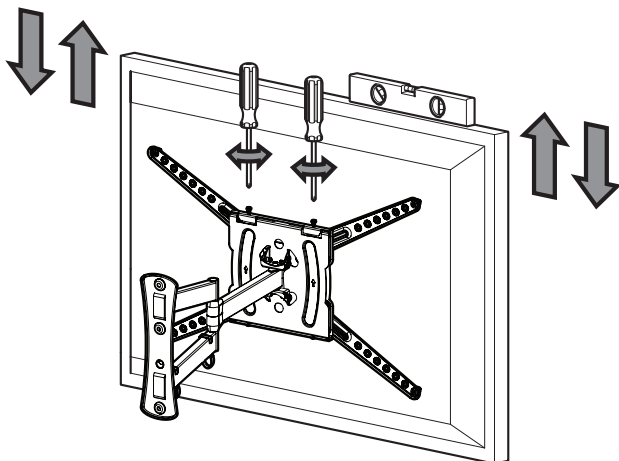


5 Instalación del televisor Ligar a TV

Instalación y acoplamiento
Fixar e bloquear



Nivelación del televisor
Nivelamento da TV



Opcional
Opcional

Bloqueo de la inclinación
Bloquear a inclinação

