

*Read through **ALL** instructions before commencing installation. If you have any questions about this product or issues with installation contact the customer services help line before returning this product to the store.*



*Lisez toutes les instructions avant de débiter l'installation. Si vous avez des questions sur ce produit ou des problèmes d'installation, contactez l'assistance client avant de ramener le produit en magasin.*



*Lea todas las instrucciones antes de comenzar la instalación. Si tiene alguna pregunta sobre el producto o problemas con la instalación. llame a la línea de servicio al consumidor antes de devolverlo.*



This bracket is intended for use with Soundbars weighing **Maximum 22lbs (10kg)**. Use with products heavier than maximum weights may result in instability causing possible injury.



Cette applique doit être utilisée pour des Soundbar pesant au **maximum 22lbs (10kg)**. L'utiliser avec des produits excédant le poids maximum peut causer de l'instabilité provoquant de possibles accidents.



Este soporte se ha hecho para barras de sonido que no pesen **más de 22 lb (10 kg)**. El uso con productos de un peso superior puede dar lugar a inestabilidad y a que se produzcan lesiones.

CUSTOMER SERVICES HELP LINE NUMBER:  
NUMÉRO DE L'ASSISTANCE CLIENT:  
NUMERO DE SERVICIO DE ATENCION AL CLIENTE:

**+44 (0) 333 320 0463 (UK)**

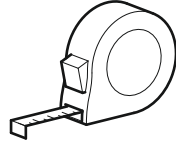
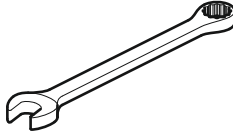
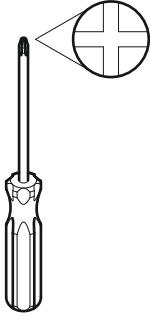
CUSTOMER SERVICES HELP LINE NUMBER:  
NUMÉRO DE L'ASSISTANCE CLIENT:  
NUMERO DE SERVICIO DE ATENCION AL CLIENTE:

**1-800 667 0808 (USA)**

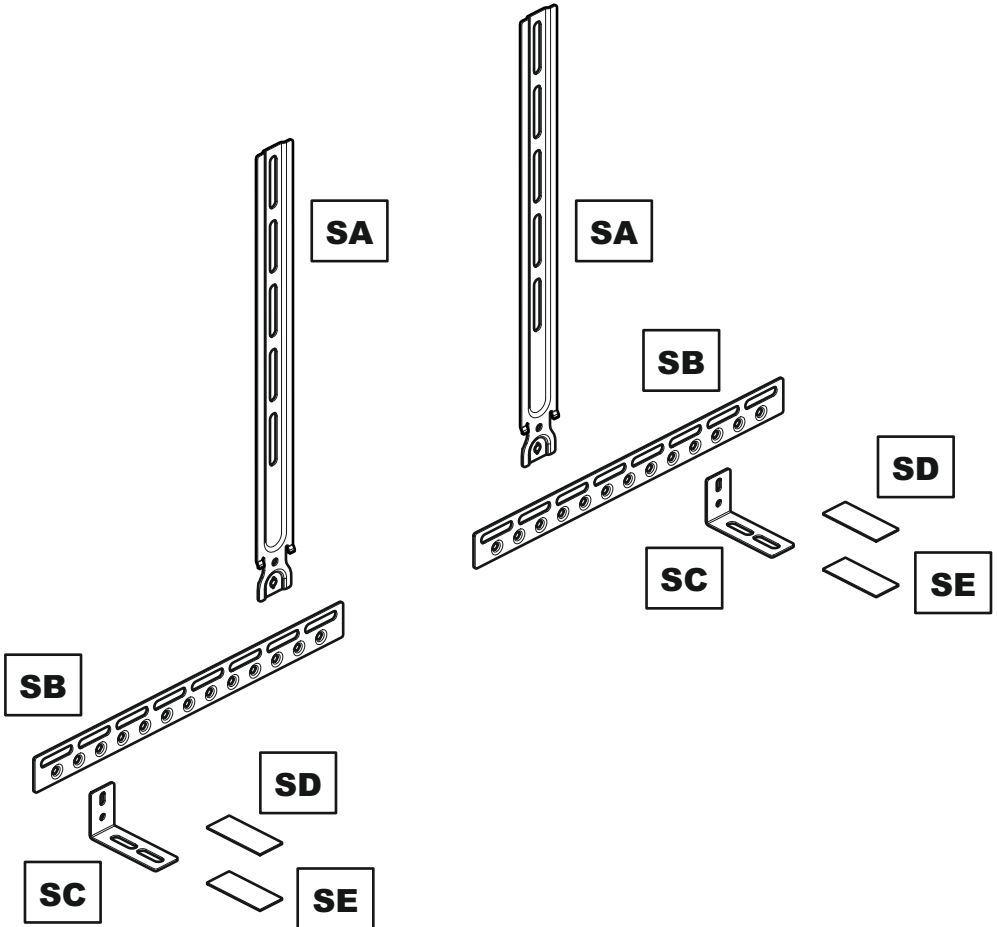
**AVF Group Ltd.**  
Hortonwood 30, Telford,  
Shropshire, TF1 7YE, England

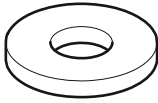
**AVF Group, Inc.**  
2775 Broadway, Cheektowaga  
Buffalo, New York, 14227, USA

**Tools Recommended**  
**Outils recommandés**  
**Herramientas recomendadas**



**Boxed Parts**  
**Pièces empaquetées**  
**Piezas en la Caja**





**SF** x2



**SG** x2



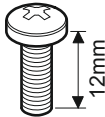
**SH** x2



**SI<sub>1</sub>** x4

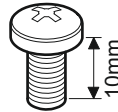


**SI<sub>2</sub>** x2



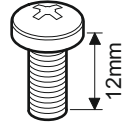
M4

**SJ<sub>1</sub>** x2



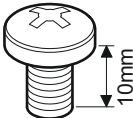
M5

**SJ<sub>3</sub>** x2



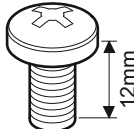
M5

**SJ<sub>4</sub>** x4



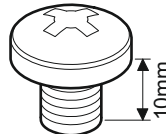
M6

**SJ<sub>6</sub>** x2



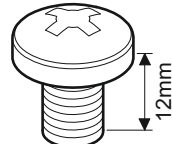
M6

**SJ<sub>7</sub>** x2



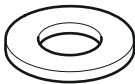
M8

**SJ<sub>9</sub>** x2



M8

**SJ<sub>10</sub>** x2



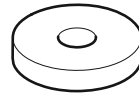
**SK** x2



**SL** x4



**SM** x2



**SN** x2

## Introduction / Introduction / Introducción

Before you begin please take time to read through this introduction and instructions to familiarise yourself with the product and to also help you select the best way to attach your Soundbar. This instruction manual covers many different configurations and is very comprehensive. Please do not be put off by this as you will only need to follow a few steps.

This introduction gives you a basic idea as to what steps are involved in mounting your Soundbar to your TV.

*Avant de commencer, veuillez prendre le temps de lire cette introduction ainsi que les instructions pour vous familiariser avec le produit, mais également pour vous aider à choisir la meilleure manière de fixer votre Soundbar. Ce manuel d'utilisation aborde de nombreuses configurations différentes et est très exhaustif. Veuillez ne pas renoncer à cette lecture étant donné que vous n'aurez besoin de suivre que quelques étapes.*

*Cette introduction vous procure une idée de base s'agissant des étapes nécessaires pour installer votre Soundbar sur votre téléviseur.*

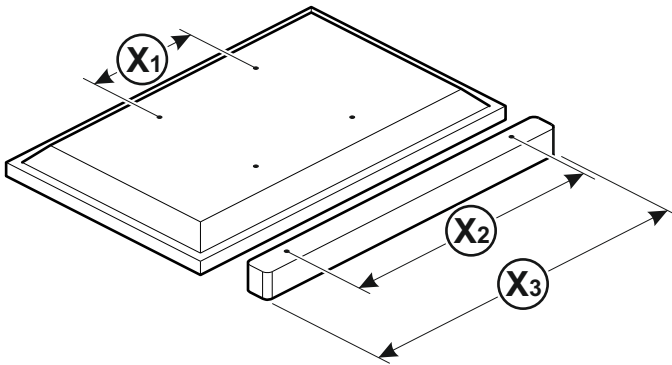
Antes de comenzar, tómese el tiempo de leer esta introducción y las instrucciones para que se familiarice con el producto y también para que le ayuden a seleccionar la mejor manera de fijar la barra de sonido. Este manual de instrucciones abarca diversas configuraciones y es muy completo. No desanime por esto, ya que sólo tendrá que seguir unos pocos pasos.

Esta introducción le da una idea básica sobre qué pasos son necesarios para montar la barra de sonido al televisor.

### Measure your TV and Soundbar fixing holes

**Mesurez les trous de fixation de votre téléviseur et du Soundbar**

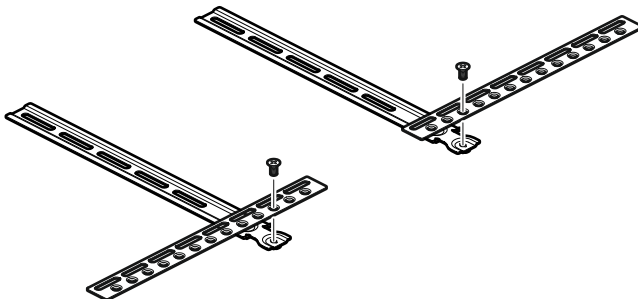
**Mida los orificios de fijación del televisor y de la barra de sonido**



### Prepare the Soundbar Mount Bracket

**Préparez le support de montage du Soundbar**

**Prepare el soporte de montaje de la barra de sonido**



## **Mounting Above or Below? L'installer au-dessus ou en dessous? Montarla encima o debajo?**

Before you start to mount your Soundbar to your TV you will need to decide if you are going to mount your Soundbar above your TV or below your TV.

*Avant de commencer à installer votre Soundbar sur votre téléviseur, vous devrez décider si vous allez le placer au-dessus ou en dessous de votre téléviseur.*

Antes de empezar a montar la barra de sonido a su televisor tendrá que decidir si va a montarla encima o debajo del televisor.

You will then need to attach the Soundbar to your TV. See below for a description of the different fixing methods available.

*Vous devrez ensuite fixer le Soundbar sur votre téléviseur. Vous pouvez consulter ci-dessous une description des différentes méthodes de fixation disponibles.*

Luego tendrá que fijar la barra de sonido al televisor. Vea a continuación una descripción de los diferentes métodos de fijación disponibles.

### **Screwing to the Back of the Soundbar**

Use this method if you have no clashes with the TV and Soundbar fixing holes.

#### **Vissage à l'arrière du Soundbar**

*Utilisez cette méthode si les emplacements des trous de fixation du téléviseur et du Soundbar correspondent.*

#### **Atornillar a la parte posterior de la barra de sonido**

Utilice este método si no existen conflictos con los orificios de fijación del televisor y de la barra de sonido.

### **Screwing to the Bottom of the Soundbar**

Use this method if you have no clashes with the TV and Soundbar fixing holes.

#### **Vissage en dessous du Soundbar**

*Utilisez cette méthode si les emplacements des trous de fixation du téléviseur et du Soundbar correspondent.*

#### **Atornillar a la parte inferior de la barra de sonido**

Utilice este método si no existen conflictos con los orificios de fijación del televisor y de la barra de sonido.

### **Attaching the Soundbar with Hook and Loop**

Use this method if your Soundbar has no fixing holes or if there are clashes.

#### **Montage du Soundbar au moyen des attaches velcro**

*Utilisez cette méthode si votre Soundbar ne dispose d'aucuns trous de fixation ou s'ils ne sont pas alignés avec ceux du téléviseur.*

#### **Fijar la barra de sonido con almohadillas de velcro**

Utilice este método si su barra de sonido no tiene orificios de fijación o si existen conflictos.

### **Attaching the Soundbar with Manufacturers Bracket**

Use this method if a Bracket is supplied by the Manufacturer. You will also find more information in the Manufacturers instructions.

#### **Montage du Soundbar avec le support de fixation fourni par le fabricant**

*Utilisez cette méthode si un support de fixation est fourni par le fabricant. Vous obtiendrez également plus d'informations dans le manuel d'utilisation du fabricant.*

#### **Fijar la barra de sonido con el soporte del fabricante**

Utilice este método si el fabricante suministra un soporte. También encontrará más información en las instrucciones del fabricante.

### **Attaching the Soundbar with Keyhole Pin**

Use this method if your Soundbar has Keyhole fixing holes.

#### **Montage du Soundbar au moyen des attaches pour trou de serrure**

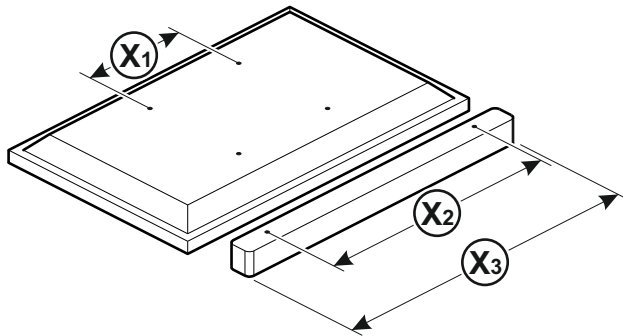
*Utilisez cette méthode si votre Soundbar dispose de trous de fixation en forme de trou de serrure.*

#### **Fijar la barra de sonido con pasador de alineación**

Utilice este método si su barra de sonido tiene orificios de fijación de alineación.

**1**

**Measure your TV and Soundbar fixing holes**  
**Mesurez les trous de fixation de votre téléviseur et du Soundbar**  
**Mida los orificios de fijación del televisor y de la barra de sonido**



Measure the width of the fixing holes on the back of your TV (**X1**) and the back or bottom of your Soundbar (**X2**) or the length of your Soundbar (**X3**) if it has no fixing holes.

*Mesurez l'espace des trous de fixation à l'arrière de votre téléviseur (**X1**) et au dos ou en dessous de votre Soundbar (**X2**), ou bien la longueur du Soundbar (**X3**) s'il ne présente pas de trous de fixation.*

Mida el ancho de los orificios de fijación en la parte posterior del televisor (**X1**) y la parte posterior o inferior de la barra de sonido (**X2**) o la longitud de la barra de sonido (**X3**) si no tiene orificios de fijación.

If your TV fixing holes and Soundbar fixing holes are equal you will not be able to screw directly to the back or bottom of your Soundbar. In this case you will need to use a different method for attaching.

*Si les trous de fixation de votre téléviseur et de votre Soundbar correspondent, vous ne serez pas en mesure de procéder à un vissage directement à l'arrière ou en dessous de votre Soundbar. Dans ce cas, vous devrez utiliser une méthode différente de fixation.*

Si los orificios de fijación del televisor y los orificios de fijación de la barra de sonido son iguales, no podrá atornillar directamente a la parte posterior o inferior de la barra de sonido. En este caso, tendrá que utilizar un método diferente para fijarla.

Before you attach horizontal bracket **SB** to vertical bracket **SA** use measurements **X1** and **X2** or **X1** and **X3** to decide the best configuration. Please see below for examples.

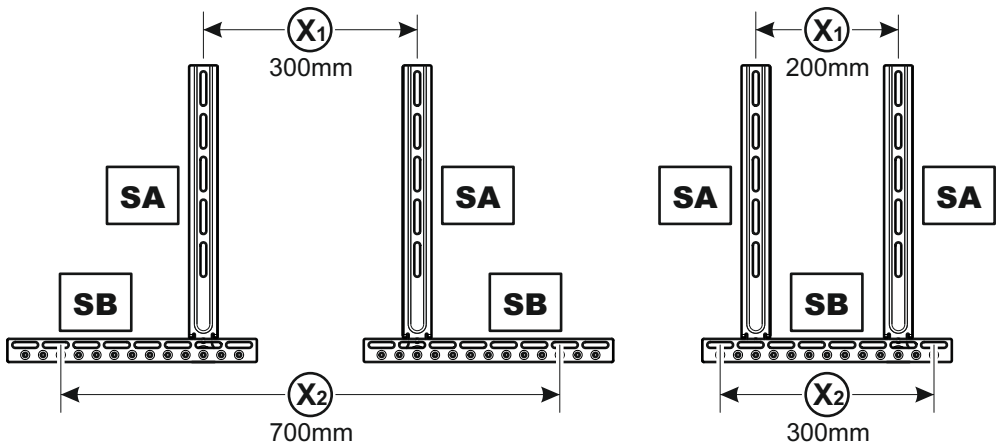
*Avant de fixer le support horizontal **SB** au support vertical **SA**, utilisez les mesures **X1** et **X2** ou **X1** et **X3** pour choisir la meilleure configuration. Vous trouverez ci-dessous des exemples.*

Antes de fijar el soporte horizontal **SB** al soporte vertical **SA**, utilice las medidas **X1** y **X2** o **X1** y **X3** para decidir la mejor configuración. Consulte a continuación algunos ejemplos.

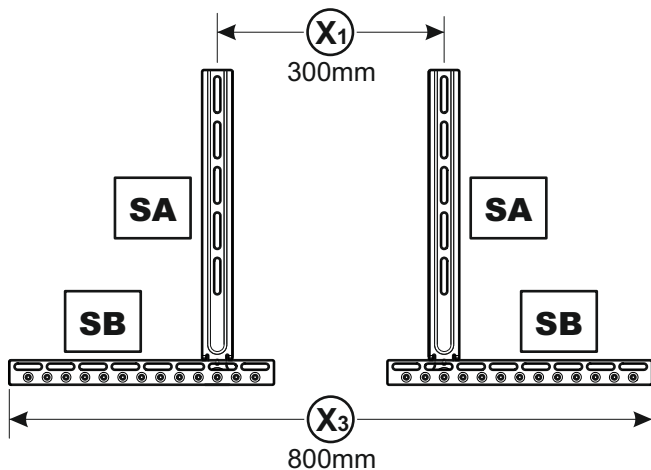
Examples below show soundbar with fixing holes.

*Les exemples ci-dessous montrent un Soundbar disposant de trous de fixation.*

Los siguientes ejemplos muestran la barra de sonido con orificios de fijación.



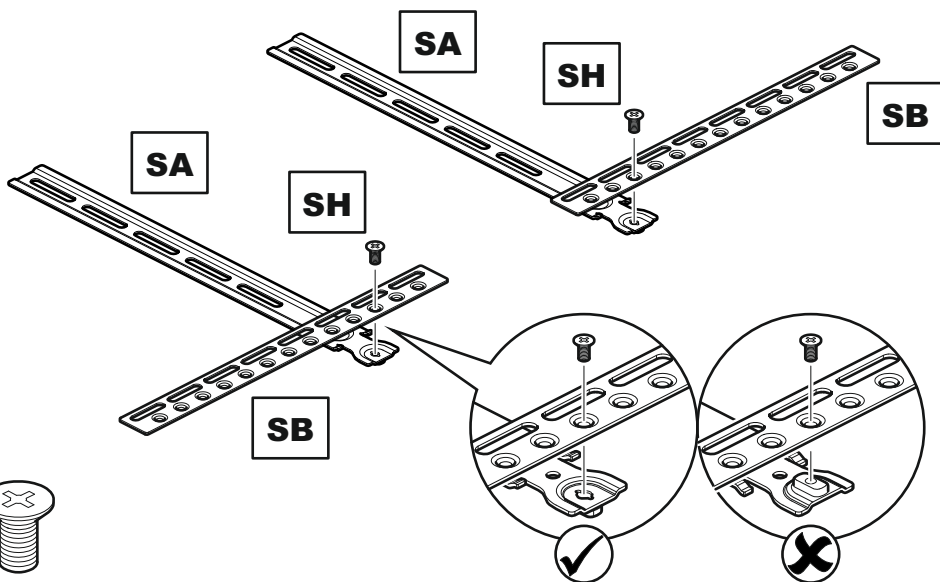
Examples below shows soundbar with no fixing holes.  
*Les exemples ci-dessous montrent un Soundbar ne disposant pas de trous de fixation.*  
Los siguientes ejemplos muestran la barra de sonido sin orificios de fijación.



**2**

**Prepare the Soundbar Mount Bracket**  
*Préparez le support de montage du Soundbar*  
**Prepare el soporte de montaje de la barra de sonido**

Use measurements  $X_1$  &  $X_2$  or  $X_3$  from Step 1  
*Utilisez les mesures  $X_1$  et  $X_2$  ou  $X_3$  obtenues lors de la 1re étape*  
*Utilice las medidas  $X_1$  y  $X_2$  o  $X_3$  del paso 1*



**SH** x2

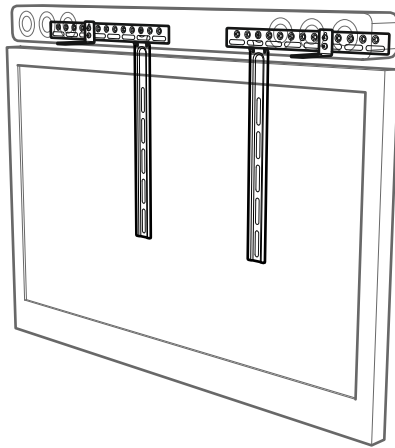
**Mounting Above or Below?**  
**L'installer au-dessus ou en dessous?**  
**Montarla encima o debajo?**

Before you start to mount your Soundbar to your TV you will need to decide if you are going to mount your Soundbar above your TV or below your TV.

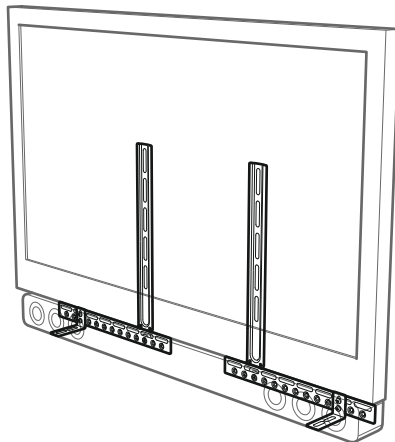
*Avant de commencer à installer votre Soundbar sur votre téléviseur, vous devrez décider si vous allez le placer au-dessus ou en dessous de votre téléviseur.*

Antes de empezar a montar la barra de sonido a su televisor tendrá que decidir si va a montarla encima o debajo del televisor.

**Mounting Above** Follow steps 3 to 7  
**Pour une installation au-dessus,** suivez les étapes 3 à 7  
**Para montarla encima,** siga los pasos 3 a 7



**Mounting Below** Please go to step 8  
**Pour une installation en dessous,** passez à l'étape 8  
**Para montarla debajo,** vaya al paso 8





**Mounting Above**  
**Montage au-dessus**  
**Cómo montarla encima**

You only need to follow one of steps 3 to 7 if you have chosen to have your Soundbar mounted above your TV.

Please select your method of attaching your Soundbar to your TV and follow the appropriate steps.

- Screwing to the Back of the Soundbar - **Step 3**
- Screwing to the Bottom of the Soundbar - **Step 4**
- Attaching the Soundbar with Hook and Loop - **Step 5**
- Attaching the Soundbar with Manufacturers Bracket - **Step 6**
- Attaching the Soundbar with Keyhole Pin - **Step 7**

*Vous avez uniquement besoin de suivre l'une des étapes 3 à 7 si vous avez choisi de placer votre Soundbar au-dessus de votre téléviseur.*

*Veillez choisir votre méthode de fixation du Soundbar à votre téléviseur et suivez les étapes correspondantes.*

- Vissage à l'arrière du Soundbar - **Étape 3***
- Vissage en dessous du Soundbar - **Étape 4***
- Montage du Soundbar au moyen des attaches velcro - **Étape 5***
- Montage du Soundbar avec le support de fixation fourni par le fabricant - **Étape 6***
- Montage du Soundbar au moyen des attaches pour trou de serrure - **Étape 7***

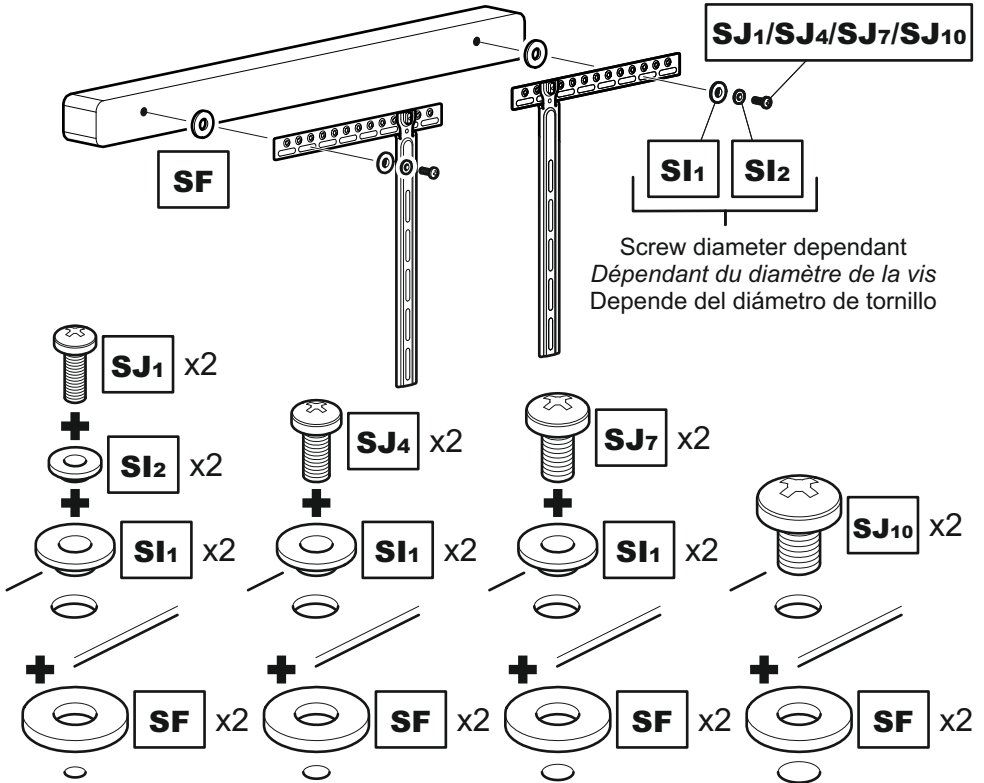
Sólo tiene que seguir uno de los pasos del 3 al 7 si ha elegido montar la barra de sonido encima del televisor.

Seleccione el método para fijar la barra de sonido al televisor y siga los pasos adecuados.

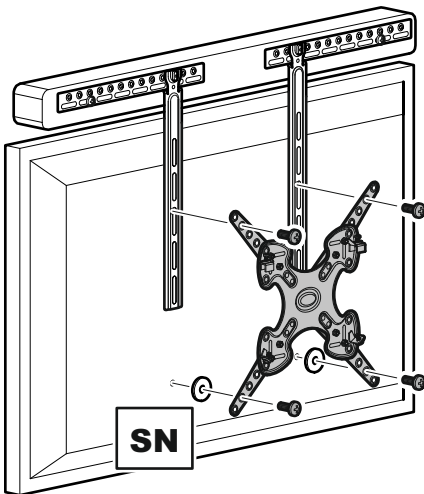
- Atornillar a la parte posterior de la barra de sonido - **Paso 3**
- Atornillar a la parte inferior de la barra de sonido - **Paso 4**
- Fijar la barra de sonido con almohadillas de velcro - **Paso 5**
- Fijar la barra de sonido con el soporte del fabricante - **Paso 6**
- Fijar la barra de sonido con pasador de alineación - **Paso 7**

# 3

## Screwing to the Back of the Soundbar Visage à l'arrière du Soundbar Atonillar a la parte posterior de la barra de sonido



Attach the brackets to the back of your TV using suitable screw and reducer combinations.  
 Attachez l'applique au dos de votre téléviseur en utilisant une combinaison de vis, de séparateurs et de joints adaptés.  
 Coloque los soportes a la parte posterior de la barra de sonido usando la combinación adecuada de tornillo y reductor.



Please use this step in conjunction with the instructions provided with your TV wall mount.  
 The brackets and the screws shown in grey are only an example. These are supplied by the TV wall mount manufacturer.

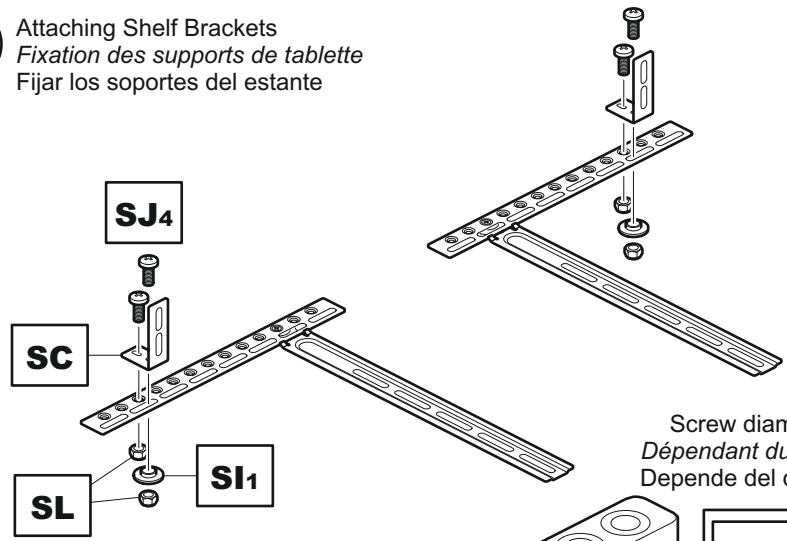
*Veillez suivre cette étape en conjonction avec les instructions fournies avec votre support mural pour téléviseur.  
 Les supports et les vis indiqués en gris ne constituent qu'un exemple. Ceux-ci sont fournis par le fabricant de votre support mural pour téléviseur.*

Por favor utilice este paso junto con las instrucciones suministradas con su soporte de pared para TV.  
 Los soportes y los tornillos que se muestran en gris son sólo un ejemplo. Estos son suministrados por el fabricante del soporte de pared del televisor.

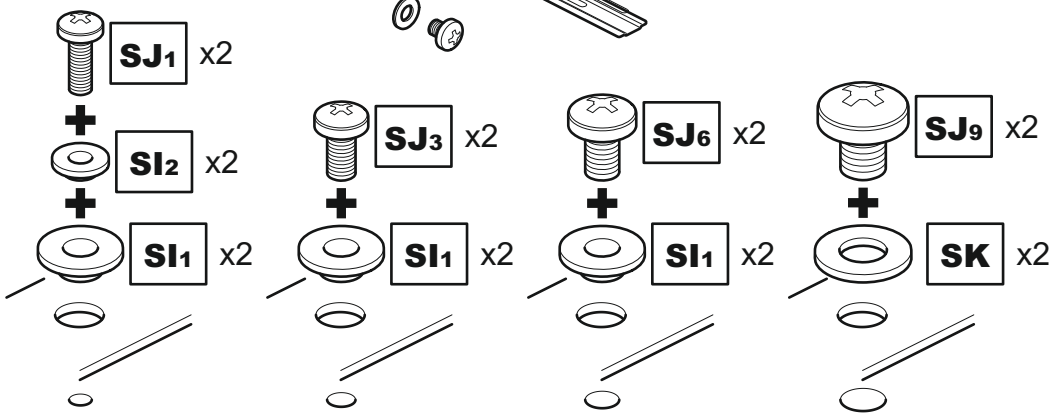
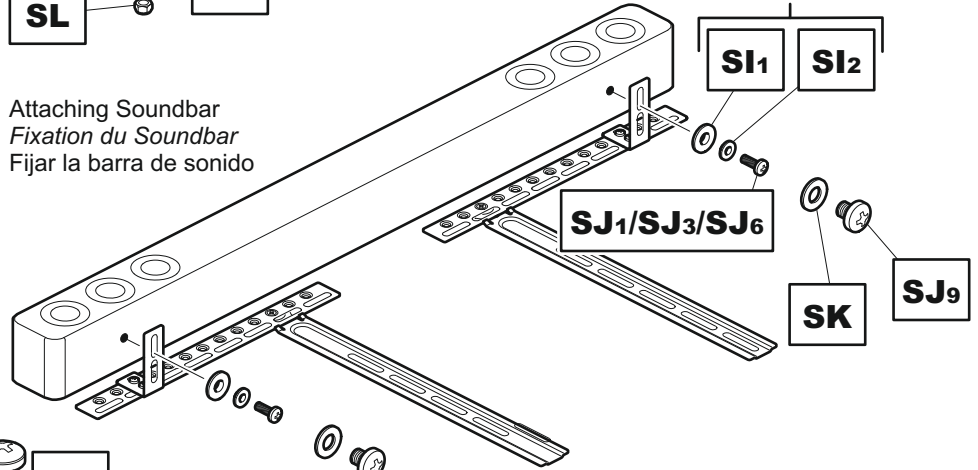
# 4

## Screwing to the Bottom of the Soundbar *Vissage en dessous du Soundbar* Atornillar a la parte inferior de la barra de sonido

**i** Attaching Shelf Brackets  
*Fixation des supports de tablette*  
 Fijar los soportes del estante



**ii** Attaching Soundbar  
*Fixation du Soundbar*  
 Fijar la barra de sonido



Attach the brackets to the back of your TV using suitable screw and reducer combinations.  
*Attachez l'applique au dos de votre téléviseur en utilisant une combinaison de vis, de séparateurs et de joints adaptés*  
 Coloque los soportes a la parte inferior de la barra de sonido usando la combinación adecuada de tornillo y reductor.

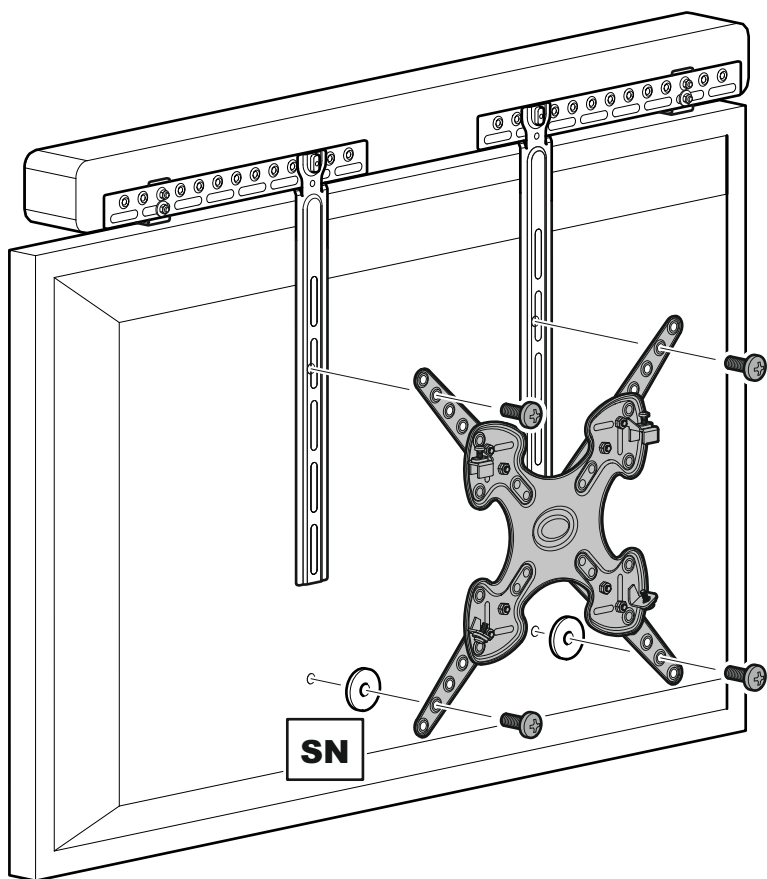
Please use this step in conjunction with the instructions provided with your TV wall mount. The brackets and the screws shown in grey are only an example. These are supplied by the TV wall mount manufacturer.

*Veillez suivre cette étape en conjonction avec les instructions fournies avec votre support mural pour téléviseur.*

*Les supports et les vis indiqués en gris ne constituent qu'un exemple. Ceux-ci sont fournis par le fabricant de votre support mural pour téléviseur*

Por favor utilice este paso junto con las instrucciones suministradas con su soporte de pared para TV.

Los soportes y los tornillos que se muestran en gris son sólo un ejemplo. Estos son suministrados por el fabricante del soporte de pared del televisor..

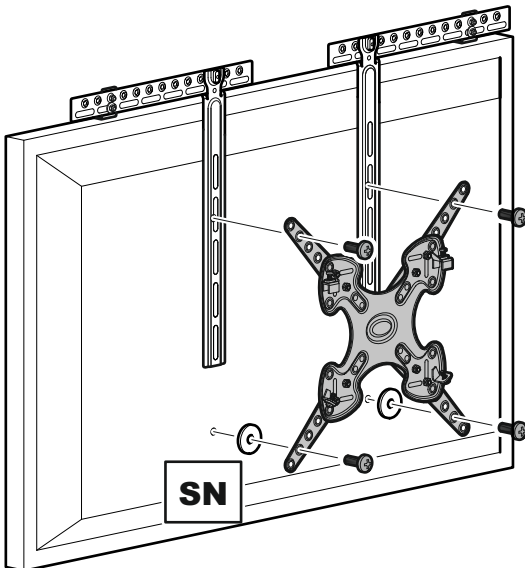
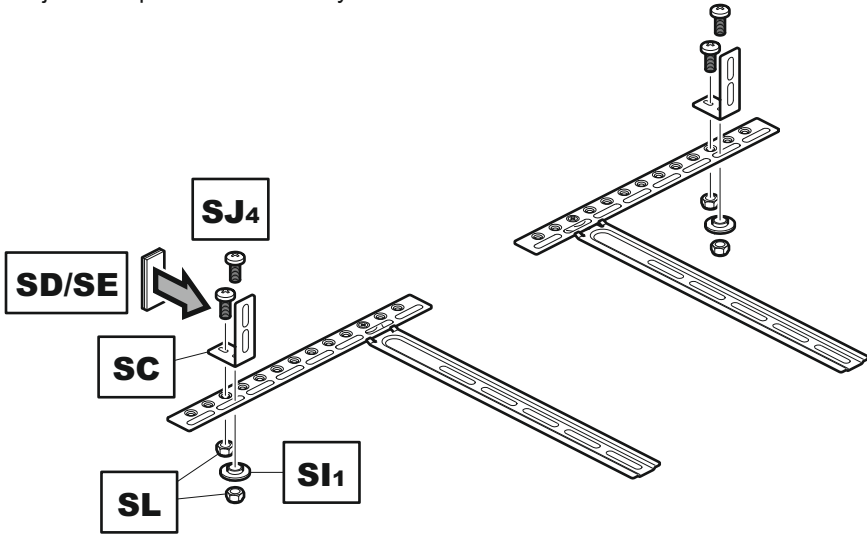


**5**

**Attaching the Soundbar with Hook and Loop**  
**Montage du Soundbar au moyen des attaches velcro**  
**Fijar la barra de sonido con almohadillas de velcro**

**i**

**Attaching Shelf Brackets and Hook and Loop Pads**  
**Fixation des supports de tablette au moyen des attaches velcro**  
**Fijar los soportes del estante y las almohadillas de velcro**



Please use this step in conjunction with the instructions provided with your TV wall mount.

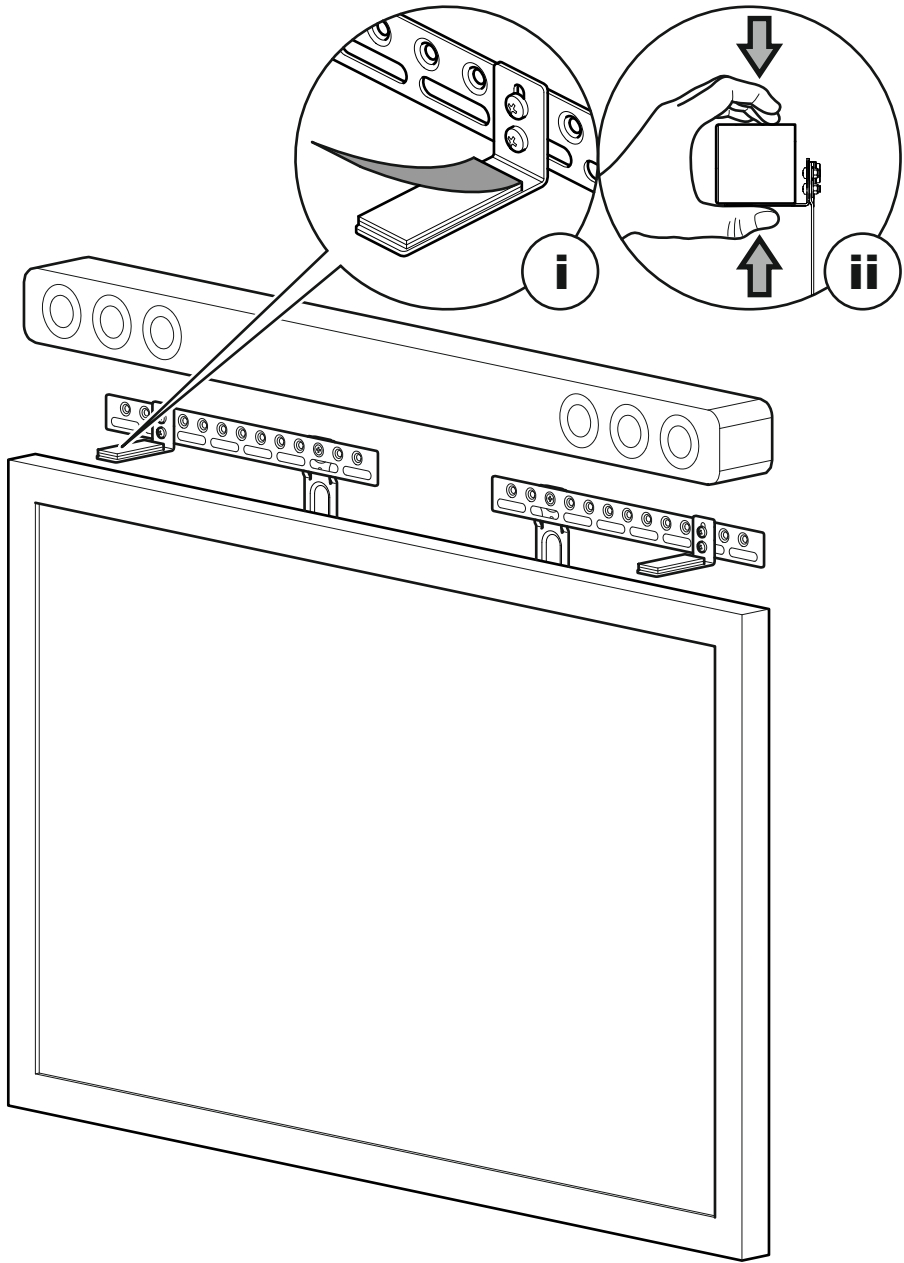
The brackets and the screws shown in grey are only an example. These are supplied by the TV wall mount manufacturer.

*Veillez suivre cette étape en conjonction avec les instructions fournies avec votre support mural pour téléviseur.*

*Les supports et les vis indiqués en gris ne constituent qu'un exemple. Ceux-ci sont fournis par le fabricant de votre support mural pour téléviseur.*

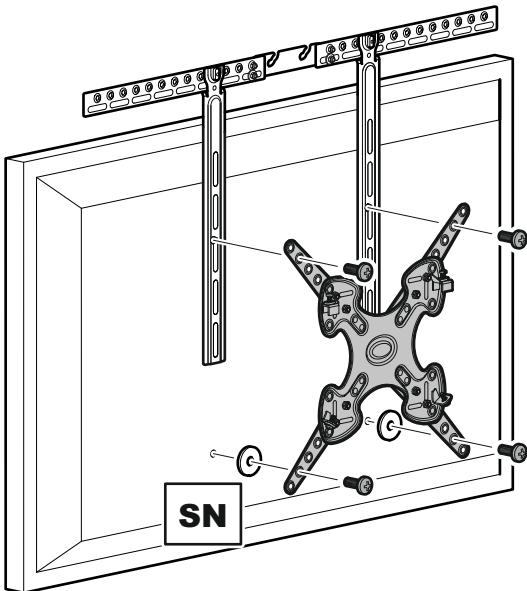
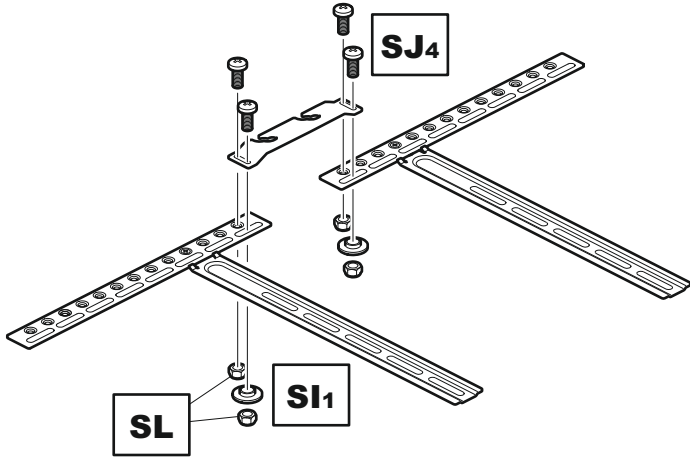
Por favor utilice este paso junto con las instrucciones suministradas con su soporte de pared para TV.

Los soportes y los tornillos que se muestran en gris son sólo un ejemplo. Estos son suministrados por el fabricante del soporte de pared del televisor.



## 6 Attaching the Soundbar with Manufacturers Bracket *Montage du Soundbar avec le support de fixation fourni par le fabricant* Fijar la barra de sonido con el soporte del fabricante

- i** Attaching manufacturers bracket. Please note this bracket is not included. The image below shows an example of a bracket.  
*Fixation du support fourni par le fabricant. Veuillez noter que ce support n'est pas inclus. L'image ci-dessous montre un exemple de support.*  
Fijar el soporte del fabricante. Tenga en cuenta que este soporte no está incluido. La imagen que aparece a continuación muestra un ejemplo de un soporte.



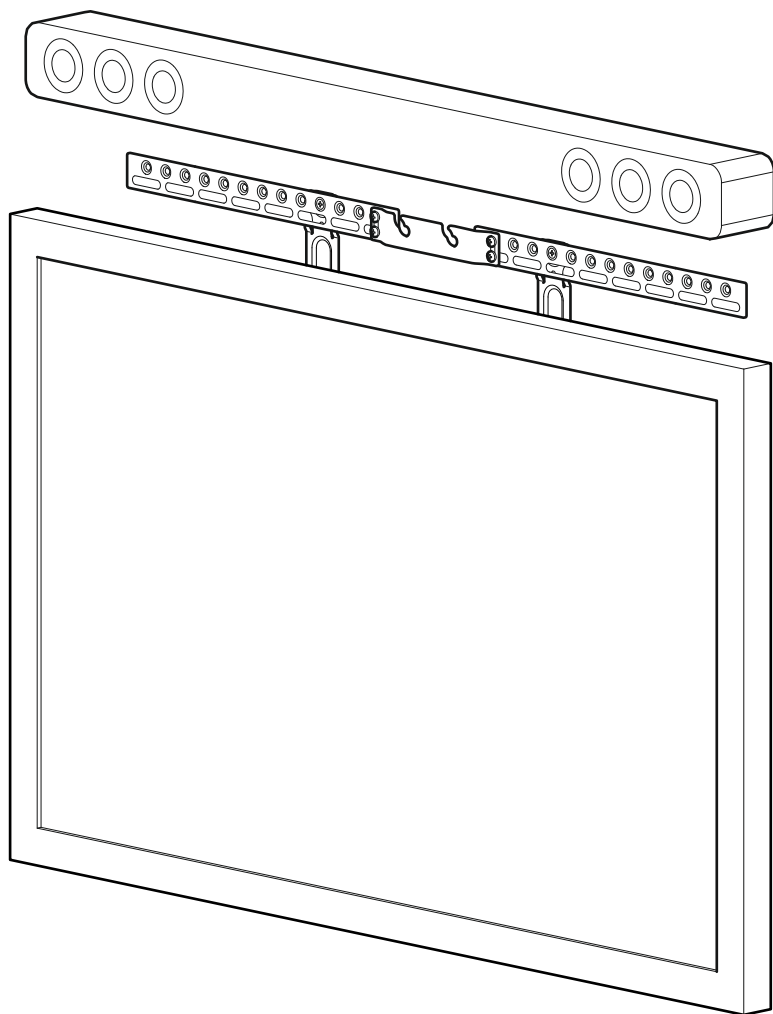
Please use this step in conjunction with the instructions provided with your TV wall mount.

The brackets and the screws shown in grey are only an example. These are supplied by the TV wall mount manufacturer.

*Veillez suivre cette étape en conjonction avec les instructions fournies avec votre support mural pour téléviseur. Les supports et les vis indiqués en gris ne constituent qu'un exemple. Ceux-ci sont fournis par le fabricant de votre support mural pour téléviseur.*

Por favor utilice este paso junto con las instrucciones suministradas con su soporte de pared para TV. Los soportes y los tornillos que se muestran en gris son sólo un ejemplo. Estos son suministrados por el fabricante del soporte de pared del televisor.

Attach your Soundbar as per the manufacturers instructions  
*Fixez votre Soundbar en suivant les instructions du fabricant*  
Fije la barra de sonido según las instrucciones del fabricante





**7** Attaching to Soundbar with Keyhole Pin  
**Montage du Soundbar au moyen des attaches pour trou de serrure**  
**Fijar la barra de sonido con pasador de alineación**

Please use this step in conjunction with the instructions provided with your TV wall mount.

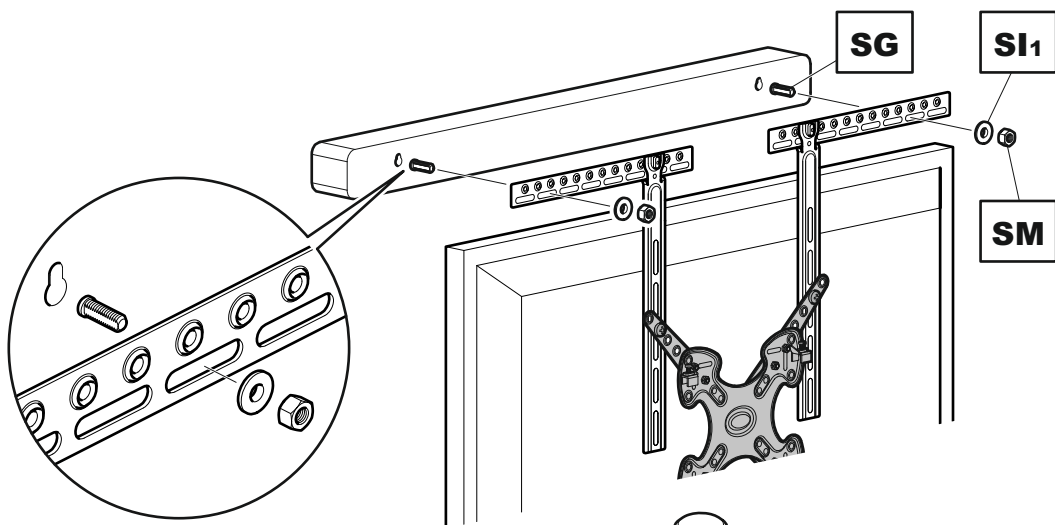
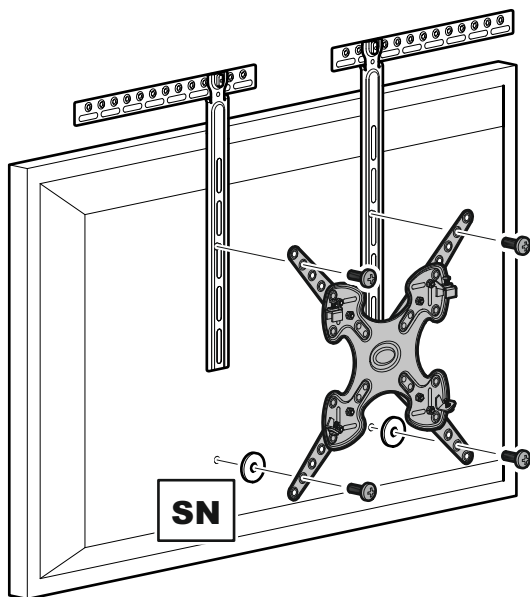
The brackets and the screws shown in grey are only an example. These are supplied by the TV wall mount manufacturer.

*Veillez suivre cette étape en conjonction avec les instructions fournies avec votre support mural pour téléviseur.*

*Les supports et les vis indiqués en gris ne constituent qu'un exemple. Ceux-ci sont fournis par le fabricant de votre support mural pour téléviseur.*

Por favor utilice este paso junto con las instrucciones suministradas con su soporte de pared para TV.

Los soportes y los tornillos que se muestran en gris son sólo un ejemplo. Estos son suministrados por el fabricante del soporte de pared del televisor.



**SG** x2

**SI1** x2

**SM** x2

**Mounting Below**  
**Montage en dessous**  
**Cómo montarla debajo**

You only need to follow one of steps 8 to 12 if you have chosen to have your Soundbar mounted below your TV.

Please select your method of attaching your Soundbar to your TV and follow the appropriate steps.

- Screwing to the Back of the Soundbar - **Step 8**
- Screwing to the Bottom of the Soundbar - **Step 9**
- Attaching the Soundbar with Hook and Loop - **Step 10**
- Attaching the Soundbar with Manufacturers Bracket - **Step 11**
- Attaching the Soundbar with Keyhole Pin - **Step 12**

*Vous avez uniquement besoin de suivre l'une des étapes 8 à 12 si vous avez choisi de placer votre Soundbar en dessous de votre téléviseur.*

*Veillez choisir votre méthode de fixation du Soundbar à votre téléviseur et suivez les étapes correspondantes.*

- Vissage à l'arrière du Soundbar - **Étape 8***
- Vissage en dessous du Soundbar - **Étape 9***
- Montage du Soundbar au moyen des attaches velcro - **Étape 10***
- Montage du Soundbar avec le support de fixation fourni par le fabricant - **Étape 11***
- Montage du Soundbar au moyen des attaches pour trou de serrure - **Étape 12***

Sólo tiene que seguir uno de los pasos del 8 al 12 si ha elegido montar la barra de sonido debajo del televisor.

Seleccione el método para fijar la barra de sonido al televisor y siga los pasos adecuados.

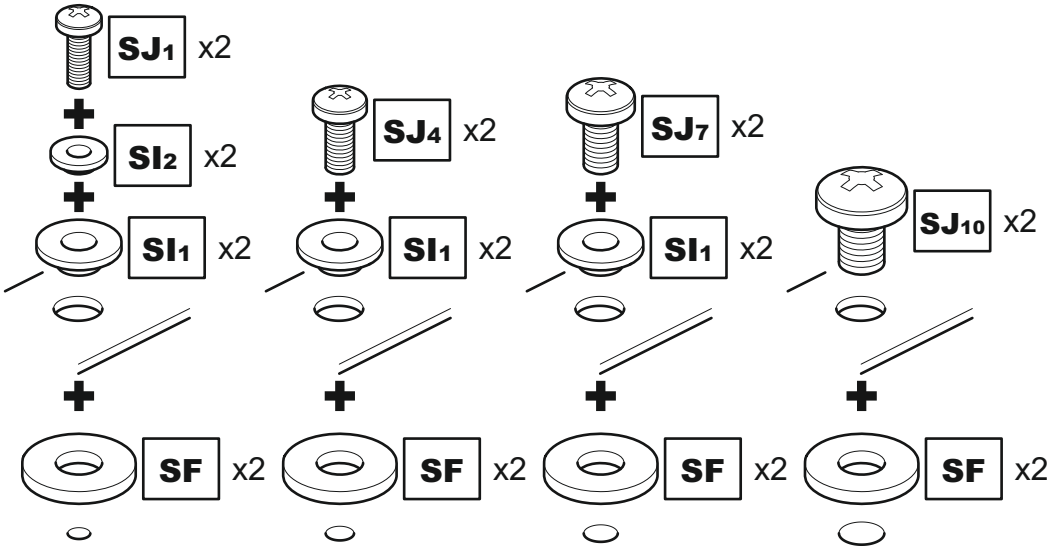
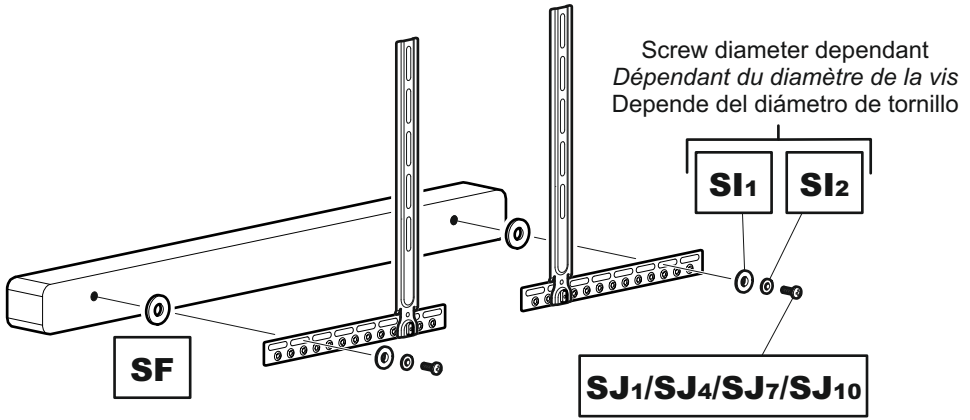
- Atornillar a la parte posterior de la barra de sonido - **Paso 8**
- Atornillar a la parte inferior de la barra de sonido - **Paso 9**
- Fijar la barra de sonido con almohadillas de velcro - **Paso 10**
- Fijar la barra de sonido con el soporte del fabricante - **Paso 11**
- Fijar la barra de sonido con pasador de alineación - **Paso 12**

# 8

## Screwing to the Back of the Soundbar

*Vissage à l'arrière du Soundbar*

A tornillar a la parte posterior de la barra de sonido



Attach the brackets to the back of your TV using suitable screw and reducer combinations.

*Attachez l'applique au dos de votre téléviseur en utilisant une combinaison de vis, de séparateurs et de joints adaptés*

Coloque los soportes a la parte posterior de la barra de sonido usando la combinación adecuada de tornillo y reductor.

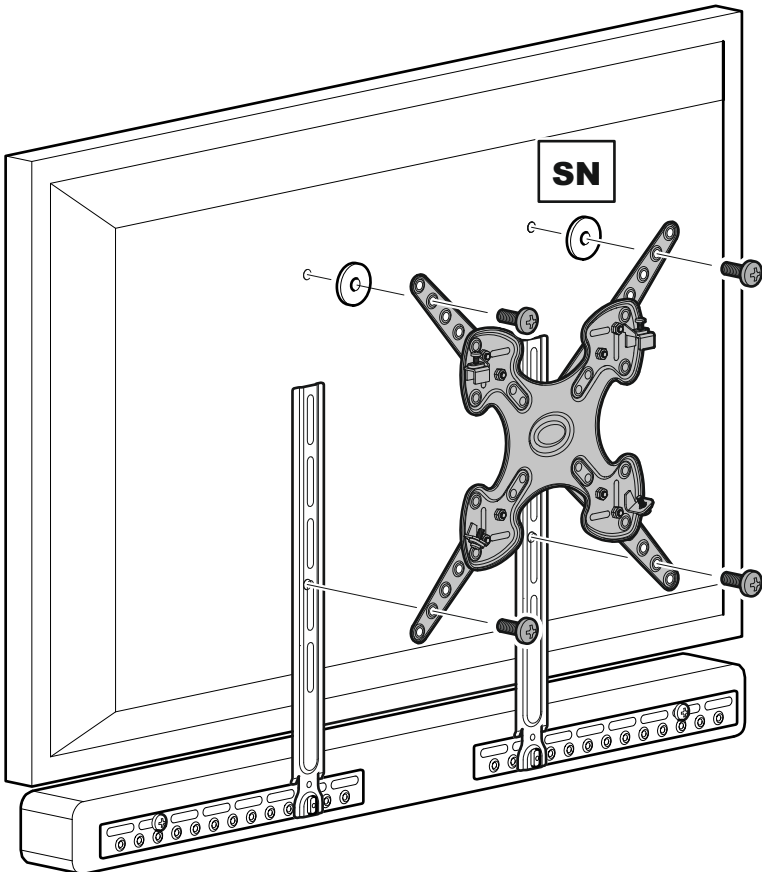
Please use this step in conjunction with the instructions provided with your TV wall mount. The brackets and the screws shown in grey are only an example. These are supplied by the TV wall mount manufacturer.

*Veillez suivre cette étape en conjonction avec les instructions fournies avec votre support mural pour téléviseur.*

*Les supports et les vis indiqués en gris ne constituent qu'un exemple. Ceux-ci sont fournis par le fabricant de votre support mural pour téléviseur*

Por favor utilice este paso junto con las instrucciones suministradas con su soporte de pared para TV.

Los soportes y los tornillos que se muestran en gris son sólo un ejemplo. Estos son suministrados por el fabricante del soporte de pared del televisor..

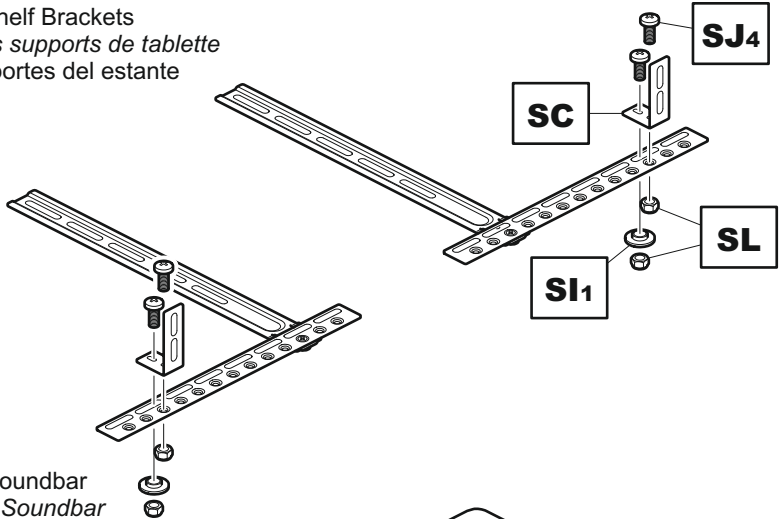


# 9

## Screwing to the Bottom of the Soundbar *Vissage en dessous du Soundbar* Atornillar a la parte inferior de la barra de sonido

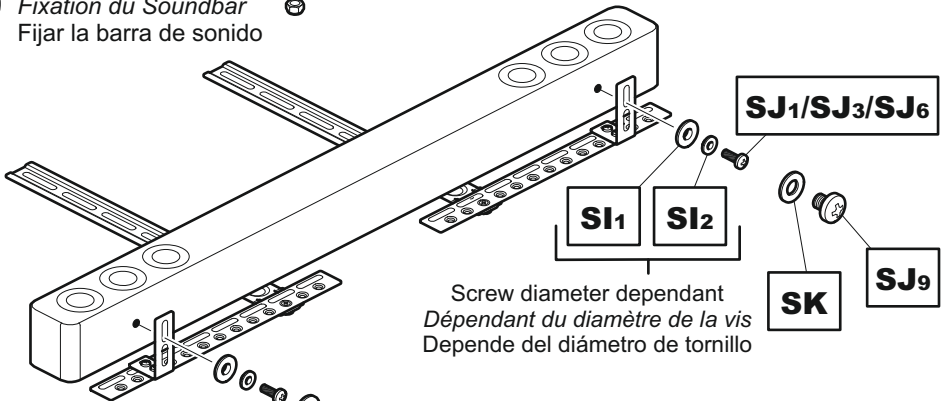
**i**

Attaching Shelf Brackets  
*Fixation des supports de tablette*  
 Fijar los soportes del estante

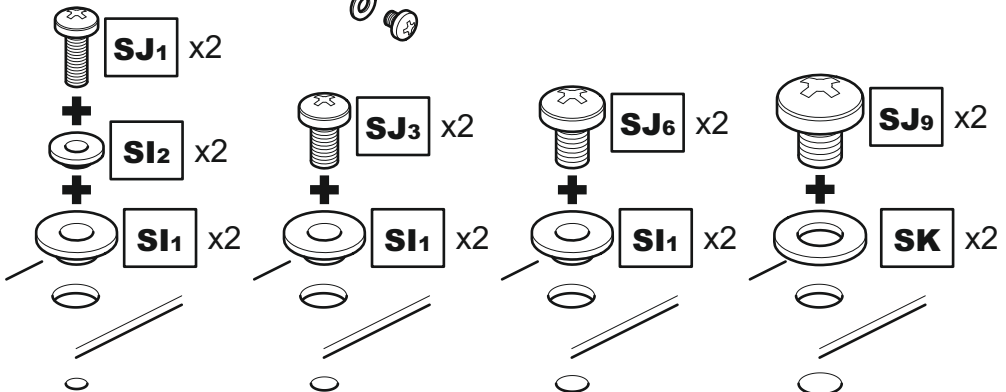


**ii**

Attaching Soundbar  
*Fixation du Soundbar*  
 Fijar la barra de sonido



Screw diameter dependant  
*Dépendant du diamètre de la vis*  
 Depende del diámetro de tornillo



Attach the brackets to the back of your TV using suitable screw and reducer combinations.  
*Attachez l'applique au dos de votre téléviseur en utilisant une combinaison de vis, de séparateurs et de joints adaptés*  
 Coloque los soportes a la parte posterior de la barra de sonido usando la combinación adecuada de tornillo y reductor.

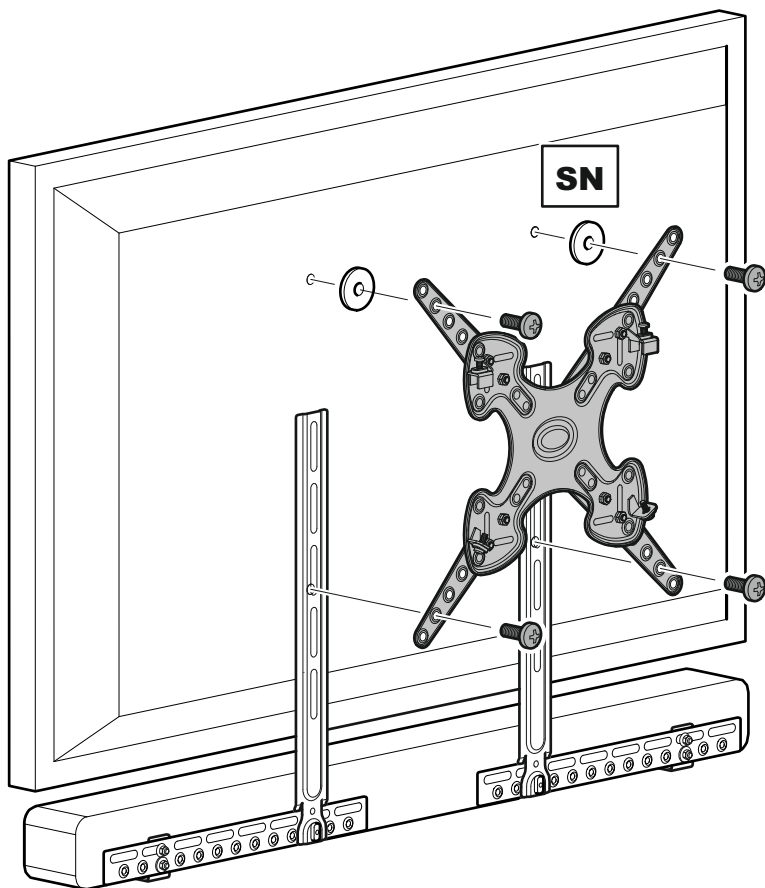
Please use this step in conjunction with the instructions provided with your TV wall mount.  
The brackets and the screws shown in grey are only an example.  
These are supplied by the TV wall mount manufacturer.

*Veillez suivre cette étape en conjonction avec les instructions fournies avec votre support mural pour téléviseur.*

*Les supports et les vis indiqués en gris ne constituent qu'un exemple.  
Ceux-ci sont fournis par le fabricant de votre support mural pour téléviseur*

Por favor utilice este paso junto con las instrucciones suministradas con su soporte de pared para TV.

Los soportes y los tornillos que se muestran en gris son sólo un ejemplo.  
Estos son suministrados por el fabricante del soporte de pared del televisor..

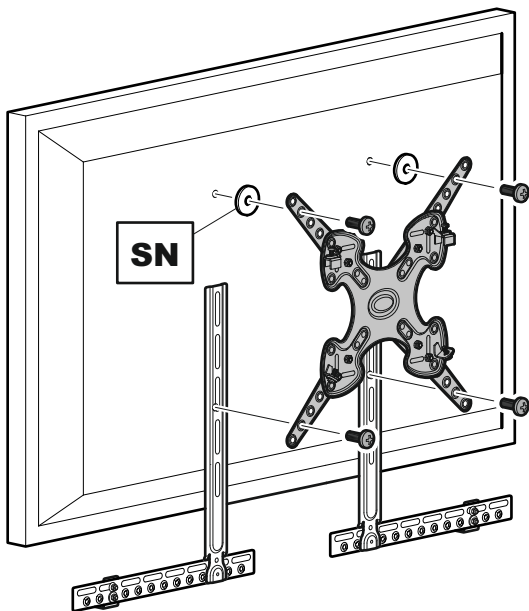
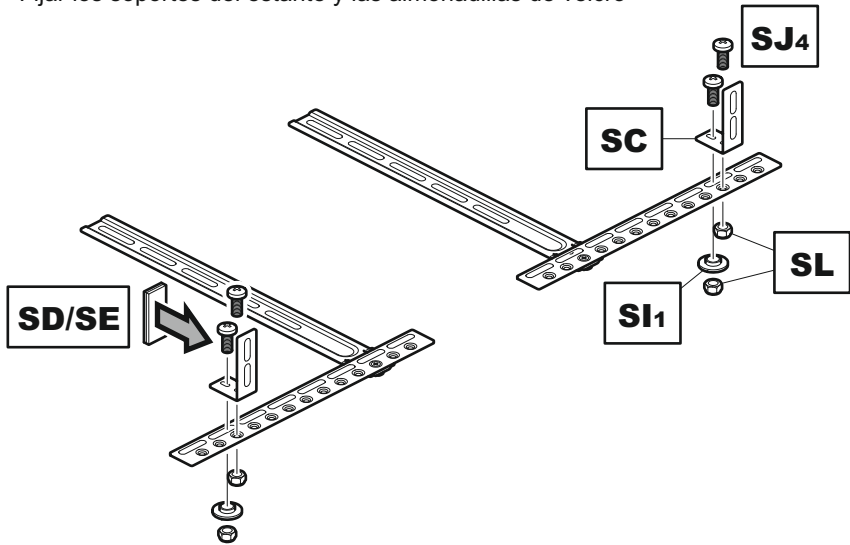


# 10

## Attaching the Soundbar with Hook and Loop Montage du Soundbar au moyen des attaches velcro Fijar la barra de sonido con almohadillas de velcro



Attaching Shelf Brackets and Hook and Loop Pads  
*Fixation des supports de tablette au moyen des attaches velcro*  
Fijar los soportes del estante y las almohadillas de velcro

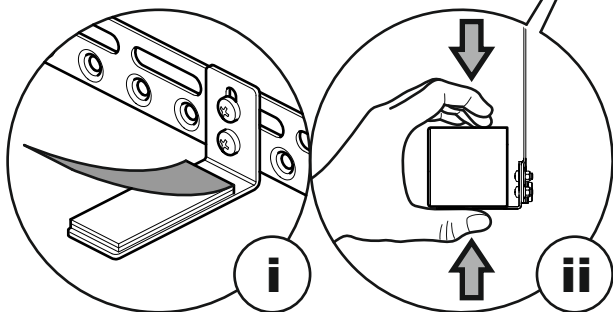
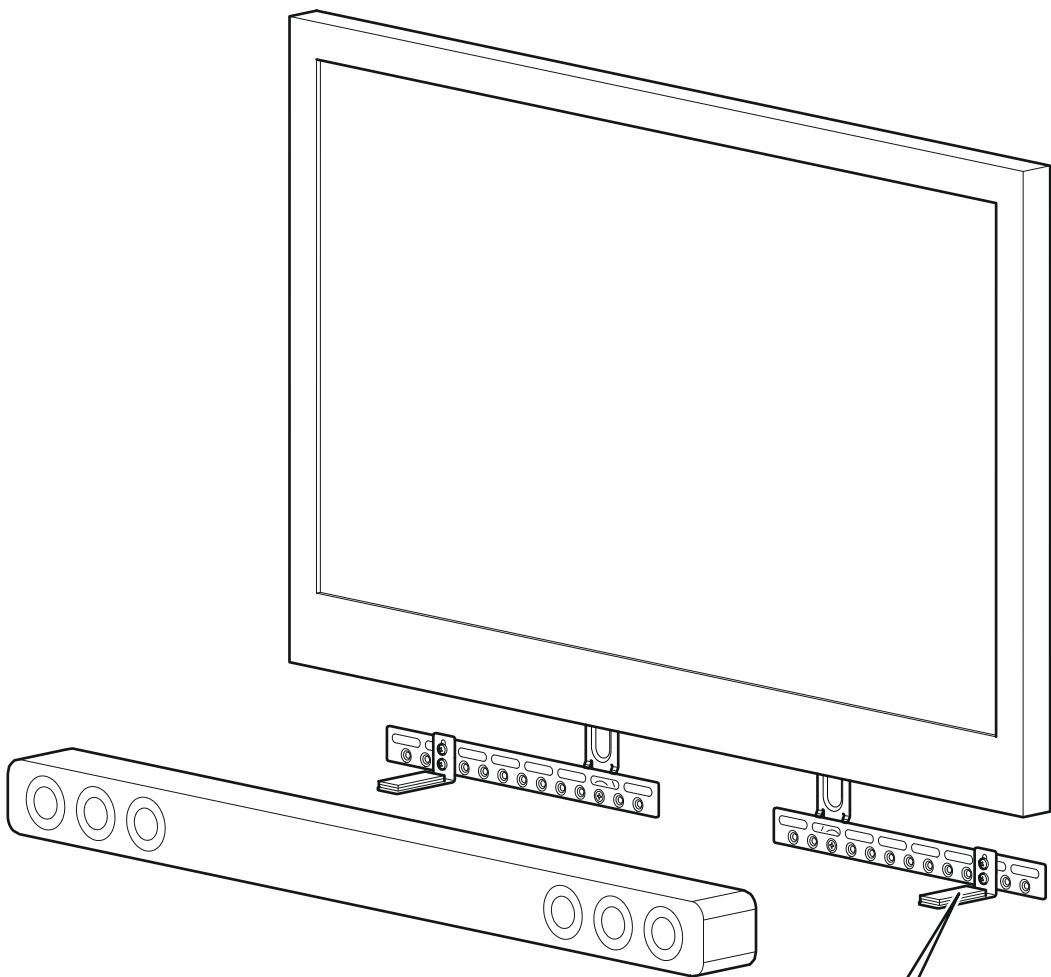


Please use this step in conjunction with the instructions provided with your TV wall mount.

The brackets and the screws shown in grey are only an example. These are supplied by the TV wall mount manufacturer.

*Veillez suivre cette étape en conjonction avec les instructions fournies avec votre support mural pour téléviseur. Les supports et les vis indiqués en gris ne constituent qu'un exemple. Ceux-ci sont fournis par le fabricant de votre support mural pour téléviseur.*

Por favor utilice este paso junto con las instrucciones suministradas con su soporte de pared para TV. Los soportes y los tornillos que se muestran en gris son sólo un ejemplo. Estos son suministrados por el fabricante del soporte de pared del televisor.





**11**

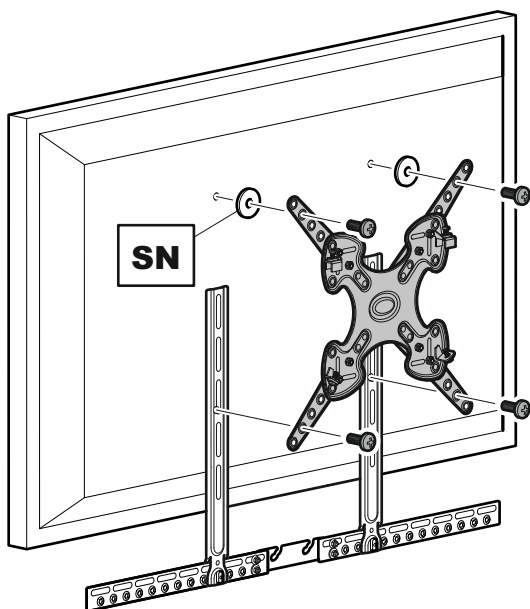
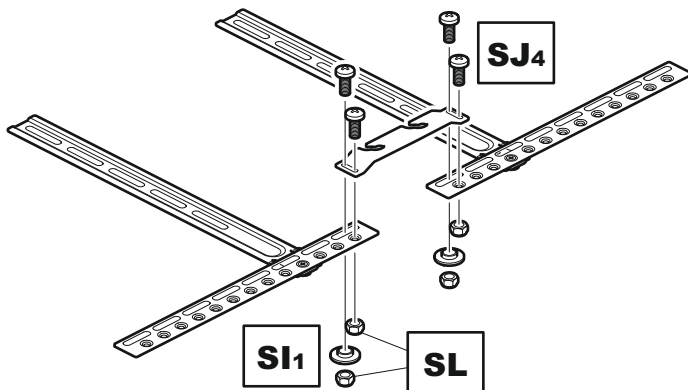
**Attaching the Soundbar with Manufacturers Bracket**  
**Montage du Soundbar avec le support de fixation fourni par le fabricant**  
**Fijar la barra de sonido con el soporte del fabricante**

**i**

Attaching manufacturers bracket. Please note this bracket is not included. The image below shows an example of a bracket.

*Fixation du support fourni par le fabricant. Veuillez noter que ce support n'est pas inclus. L'image ci-dessous montre un exemple de support.*

Fijar el soporte del fabricante. Tenga en cuenta que este soporte no está incluido. La imagen que aparece a continuación muestra un ejemplo de un soporte.



Please use this step in conjunction with the instructions provided with your TV wall mount.

The brackets and the screws shown in grey are only an example. These are supplied by the TV wall mount manufacturer.

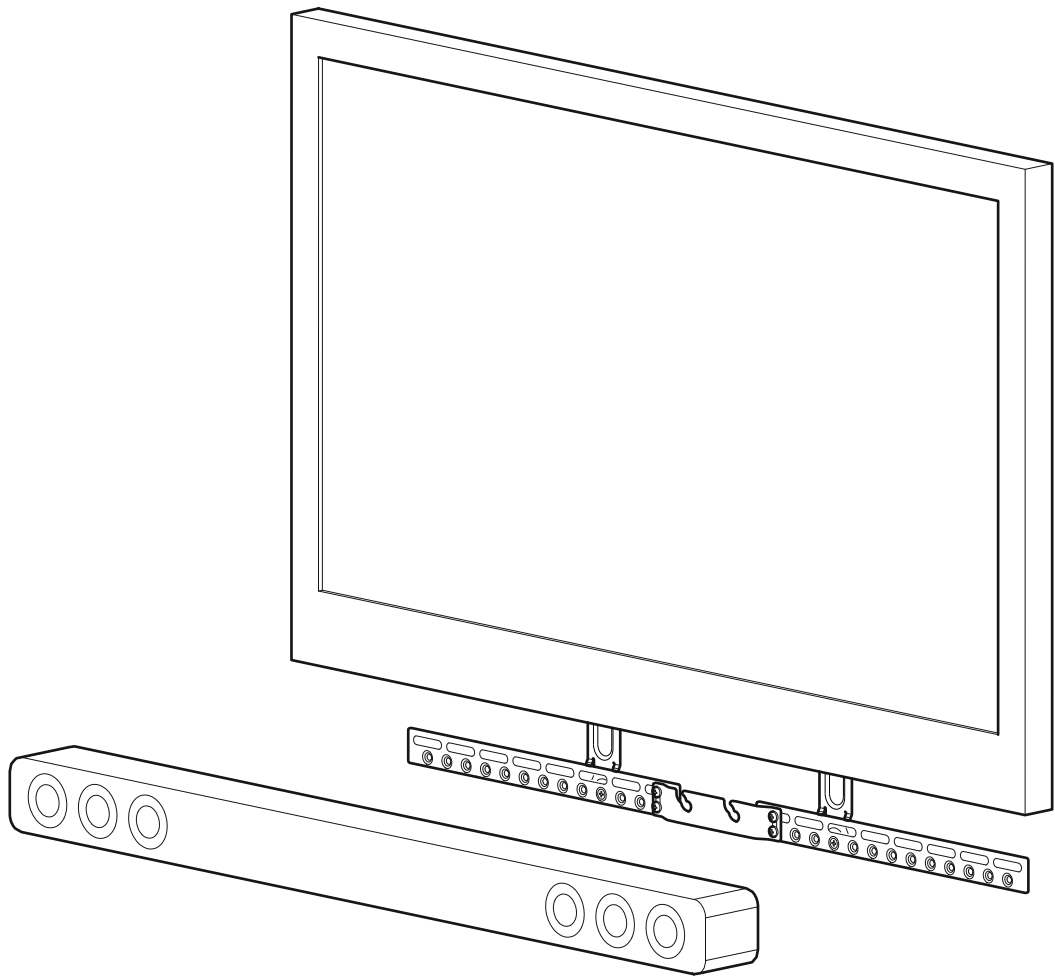
*Veillez suivre cette étape en conjonction avec les instructions fournies avec votre support mural pour téléviseur.*

*Les supports et les vis indiqués en gris ne constituent qu'un exemple. Ceux-ci sont fournis par le fabricant de votre support mural pour téléviseur.*

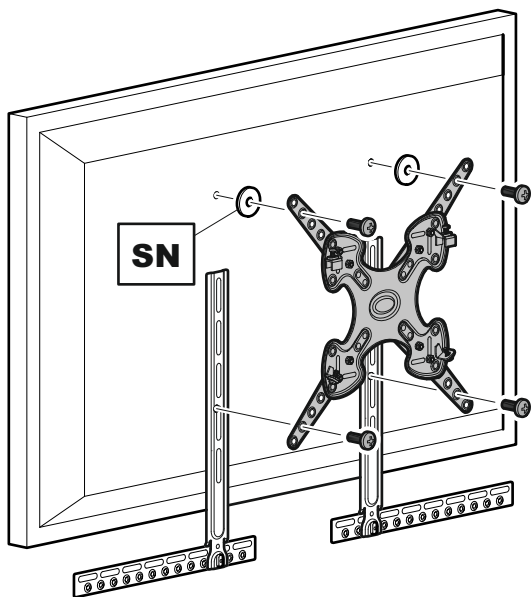
Por favor utilice este paso junto con las instrucciones suministradas con su soporte de pared para TV.

Los soportes y los tornillos que se muestran en gris son sólo un ejemplo. Estos son suministrados por el fabricante del soporte de pared del televisor.

Attach your Soundbar as per the manufacturers instructions  
*Fixez votre Soundbar en suivant les instructions du fabricant*  
Fije la barra de sonido según las instrucciones del fabricante



**Attaching to Soundbar with Keyhole Pin**  
**Montage du Soundbar au moyen des attaches pour trou de serrure**  
**Fijar la barra de sonido con pasador de alineación**



Please use this step in conjunction with the instructions provided with your TV wall mount.

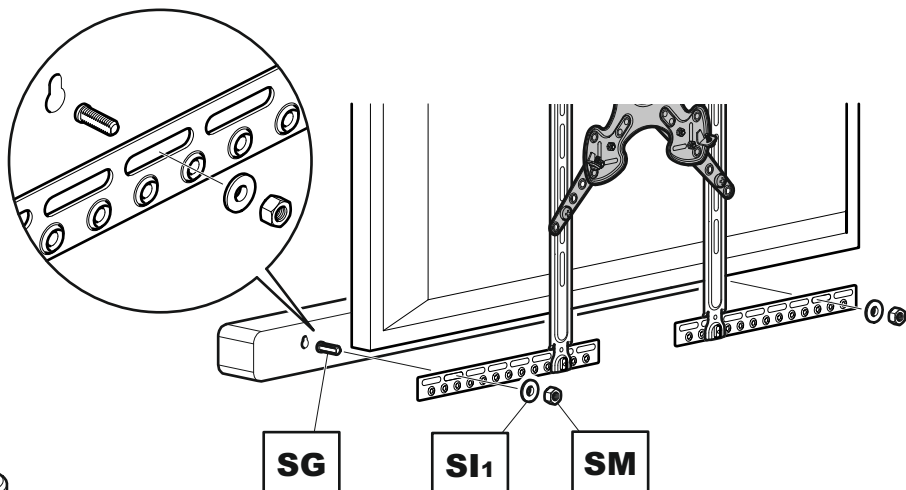
The brackets and the screws shown in grey are only an example. These are supplied by the TV wall mount manufacturer.

*Veillez suivre cette étape en conjonction avec les instructions fournies avec votre support mural pour téléviseur.*

*Les supports et les vis indiqués en gris ne constituent qu'un exemple. Ceux-ci sont fournis par le fabricant de votre support mural pour téléviseur.*

Por favor utilice este paso junto con las instrucciones suministradas con su soporte de pared para TV.

Los soportes y los tornillos que se muestran en gris son sólo un ejemplo. Estos son suministrados por el fabricante del soporte de pared del televisor.



**SG** x2

**SI1** x2

**SM** x2