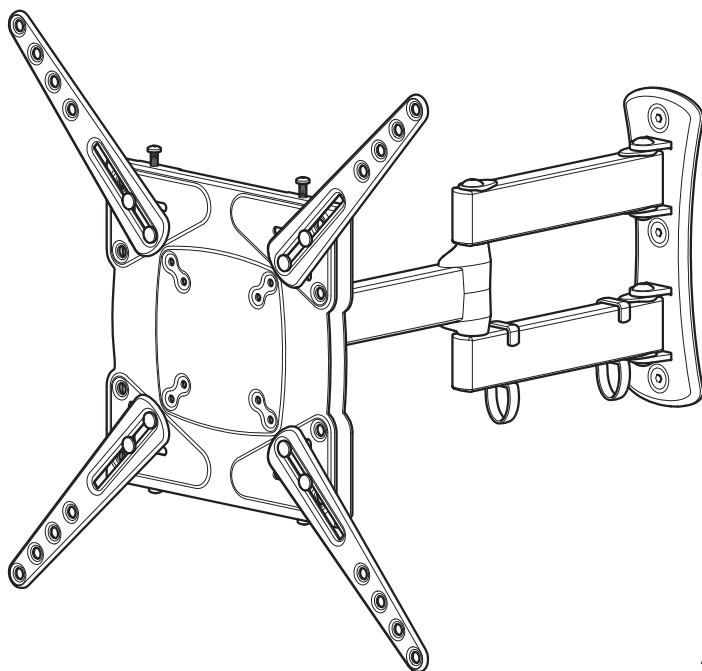


TEGL404

4257057



40kg
88lbs



Lea **TODAS** las instrucciones antes de comenzar la instalación.

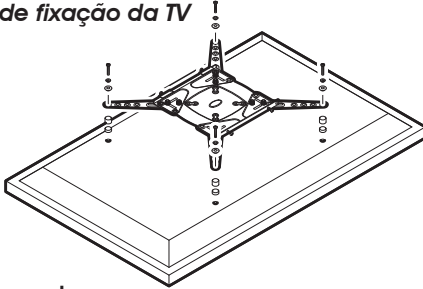


Leia **TODAS** as instruções antes de proceder à instalação.

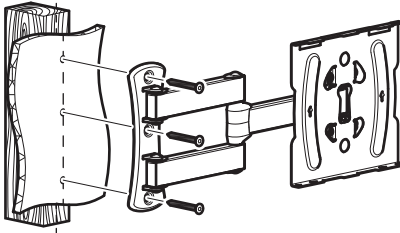
Ets Darty & Fils SAS ©
14 route d'Aulnay
93140 Bondy, France

Esquema del montaje
Visão geral da montagem

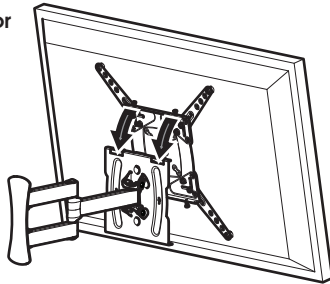
Fijación de la placa de soporte del televisor
Fixar a placa de fixação da TV



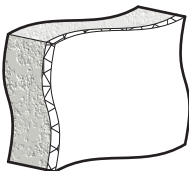
Fijación del brazo de soporte a la pared
Fixar o suporte de parede



Instalación del televisor
Ligar a TV



Tipo de paredes apropiadas
Tipos de parede adequados

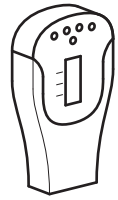


Pared sólida
Parede sólida

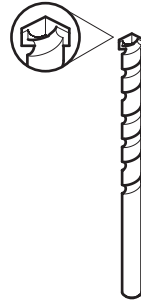


Viga de madera
Viga de madeira

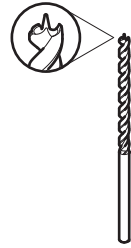
Herramientas recomendadas
Ferramentas recomendadas



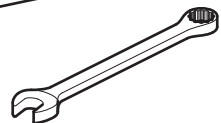
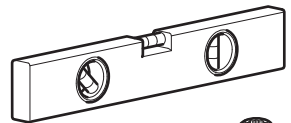
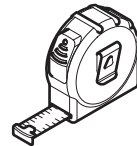
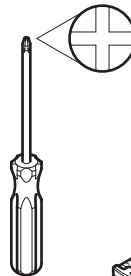
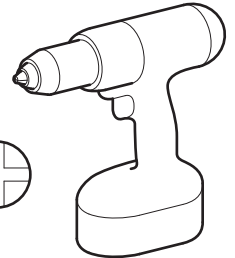
Detector de clavos
Detetor de vigas



Ø12mm (15/32")
Mampuesto
Alvenaria



Ø3mm (1/8")
Madera
Madeira



Índice

Índice

1 Medición de la anchura y altura de los agujeros de montaje del televisor
Medir a altura e comprimento dos orifícios de fixação da TV

2 Preparación de la placa de soporte del televisor
Preparar a placa de fixação da TV

3 Fijación de la placa de soporte del televisor
Fixar a placa de fixação da TV

4 Fijación del brazo de soporte a la pared
Fixar o suporte de parede

5 Instalación del televisor
Ligar a TV

Guarde todo el material de embalaje en caso de que necesite devolver el soporte. El contenido puede variar respecto al mostrado en las fotografías o ilustraciones. No va a necesitar todas las piezas, por lo que le sobrarán algunas en función de las especificaciones de su televisor.

Este producto ha sido diseñado solamente para uso en interiores. El uso de este producto en exteriores podría dar lugar a rupturas y lesiones a personas.

El instalador es responsable de asegurarse de que el soporte de pared tenga las características apropiadas y de evitar las líneas de los suministros (p. ej., gas, electricidad, agua, etc.).

No aceptamos responsabilidad alguna por daños o pérdidas causados por la instalación de este producto en una pared subestándar.

Guarde todo o material de empacotamento caso seja necessário devolver o suporte. O conteúdo pode variar das fotografias/ilustrações.

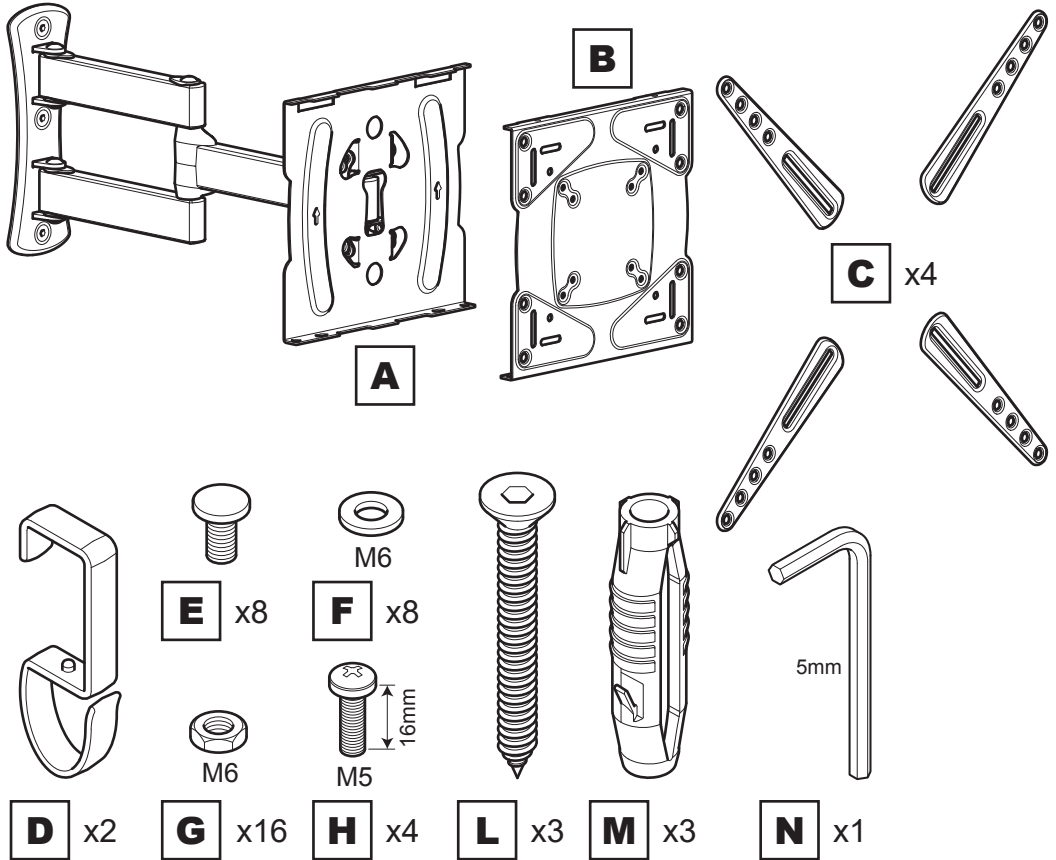
Não precisará de todas estas peças. É normal que sobrem algumas, dependendo das especificações da sua TV.

Este produto foi criado apenas para uma utilização no interior. A utilização deste produto no exterior pode levar à sua falha ou a lesões pessoais.

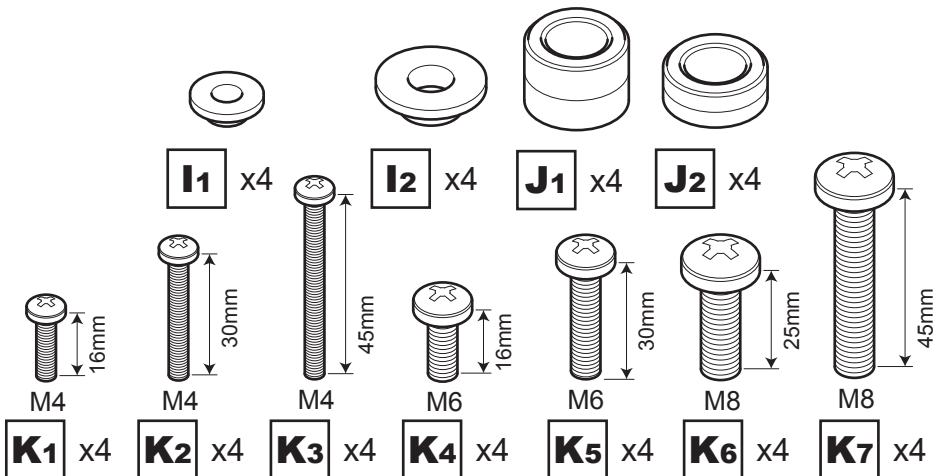
É da responsabilidade do instalador garantir que a parede de montagem possui os padrões adequados, e que evita qualquer um destes serviços (ex. gás, eletricidade, água, etc.).

Não nos responsabilizamos por qualquer dano causado pela instalação deste produto numa parede que não cumpra os padrões.

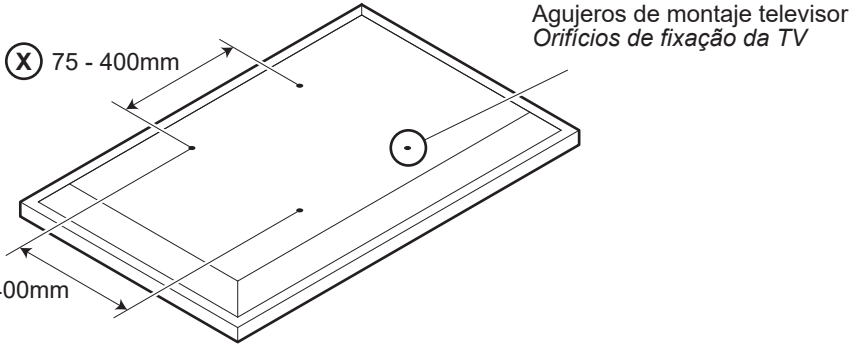
Piezas en la caja
Peças embaladas



Tornillos para el televisor, reductores y espaciadores
Parafusos da TV, redutores e espaçadores

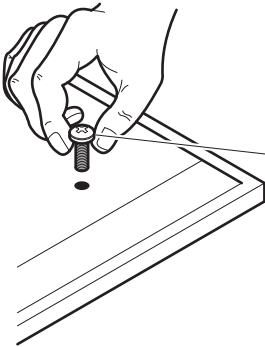


1 Medición de la anchura y altura de los agujeros de montaje del televisor Medir a altura e comprimento dos orifícios de fixação da TV



Si la anchura (X) es superior a 400 mm o la altura (Y) es superior a 400 mm, PARALICE la instalación en este momento y póngase en contacto con el servicio de atención al cliente.

Se a largura (X) for maior do que 400 mm ou a altura (Y) maior do que 400 mm, PARE a instalação e contacte a linha de apoio ao cliente.



M4 =	K1-K3
M6 =	K4/K5
M8 =	K6/K7

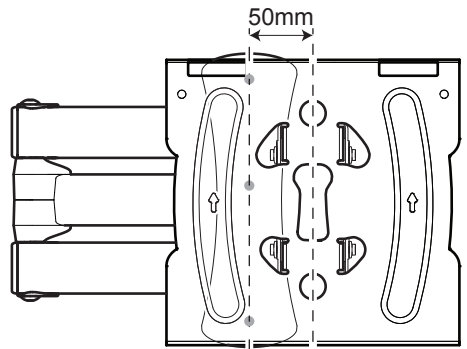
Se incluyen tornillos para la fijación del televisor de 3 diámetros diferentes: **M4, M6 y M8**. Determine cuál es el tornillo con el diámetro apropiado para la instalación y recuérdelo para el paso 3.

São lhe fornecidos parafusos de fixação de TV de 3 diâmetros, **M4, M6 e M8**. Descubra qual o diâmetro de parafuso que encaixa e memorize-o para o passo 3.



La placa de soporte del televisor está 50 mm descentrada respecto a la base del brazo de soporte cuando está apoyada contra la pared. Tenga esto en consideración antes de perforar la pared.

Tenha em conta que, quando o suporte da parede da TV for achatado, a sua TV estará 50 mm descentrada da placa da parede. Tenha isto em consideração antes de furar a parede.



Línea media del televisor
Centre a TV

2

Preparación de la placa de soporte del televisor Preparar a placa de fixação da TV

Utilice la opción apropiada para su televisor
Utilize a opção que encaixa na sua TV.

OPCIONES 1 / OPÇÃO 1

- 75mm x 75mm
- 100mm x 100mm
- 200mm x 100mm
- 200mm x 200mm

Cuando utilice los adaptadores C, siempre debe usar los **4 AGUJEROS** de las esquinas de la placa y una de las **RANURAS** de cada esquina.

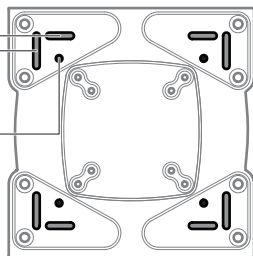
Ao fixar os adaptadores C, deve utilizar sempre 4 PARAFUSOS e qualquer uma das RANHURAS.

OPCIONES 2 / OPÇÃO 2

- 75mm - 400mm 75mm - 400mm

**RANURAS
RANHURAS**

**AGUJEROS
ORIFÍCIOS**

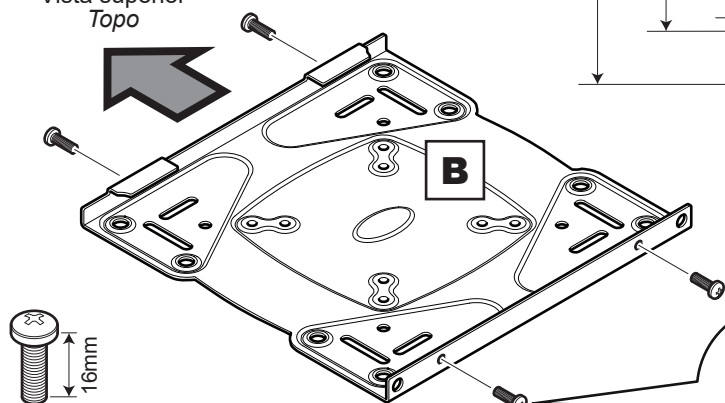


Antes de apretar del todo la placa de soporte del televisor, compruebe que los agujeros de la placa estén bien alineados con los agujeros de montaje de la parte trasera de su televisor.

Antes de apertar totalmente a placa de fixação da TV, verifique se os orifícios da placa de fixação estão alinhados com a parte traseira da sua TV.

OPCIONES 1 / OPÇÃO 1

Vista superior
Topo



200 mm

100 mm

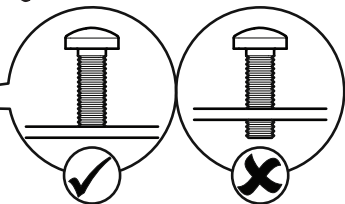
75 mm

200mm

M5

H x4

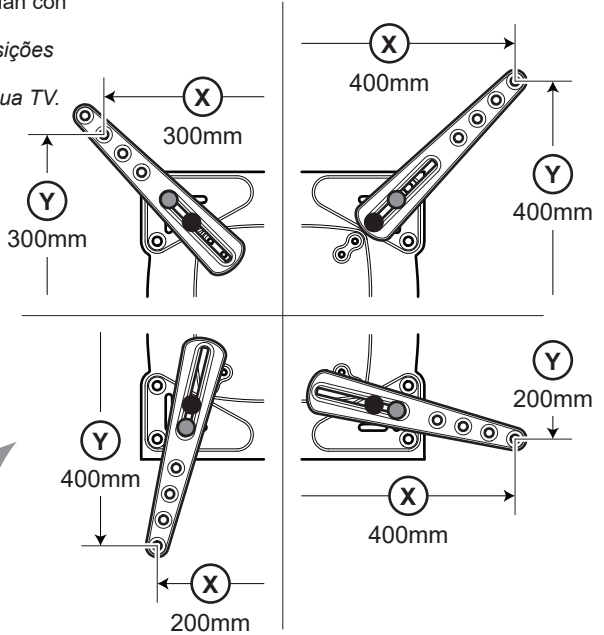
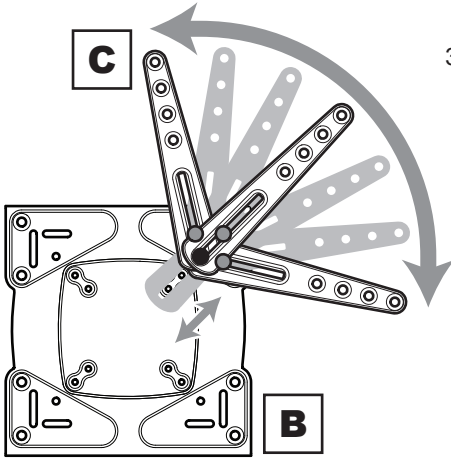
H



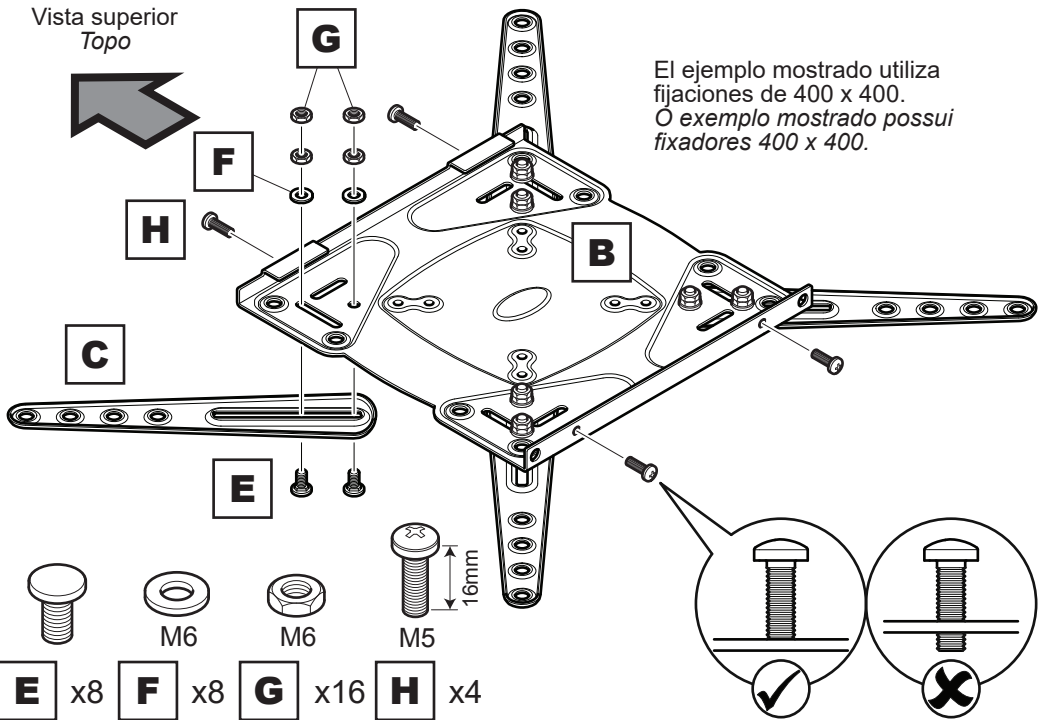
OPCIONES 2 / OPÇÃO 2

Los adaptadores **C** pueden fijarse de varias maneras en las ranuras de la placa **B** para que coincidan con los agujeros de montaje del televisor.

*Os adaptadores **C** podem ser fixados em posições diferentes nas ranhuras da placa **B** para corresponderem aos orifícios de fixação da sua TV.*



Vista superior
Topo

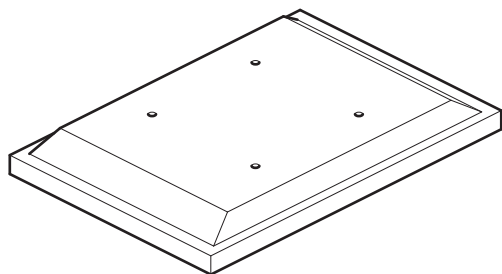


3

Fijación de la placa de soporte del televisor
 Fixar a placa de fixação da TV

Sin espaciadores
 Sem espaçadores

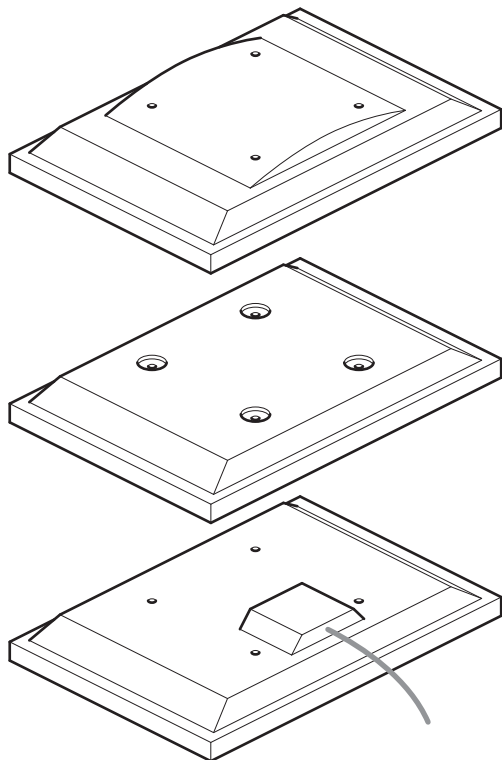
Para televisores con un lado trasero plano o sin obstrucciones
 Para televisões com uma parte traseira achatada/sem obstrução



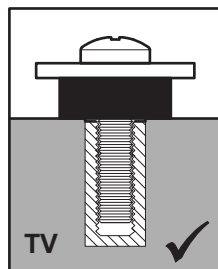
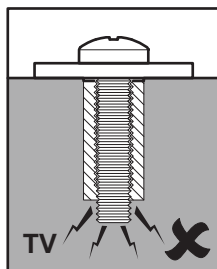
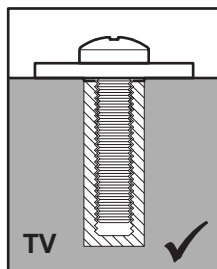
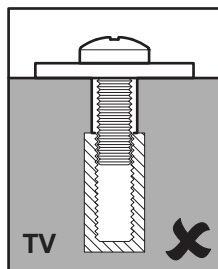
Espaciadores
 Espaçadores

J1/J2

Para televisores con un lado trasero irregular o con obstrucciones
 Para televisões com uma parte traseira irregular/com obstrução

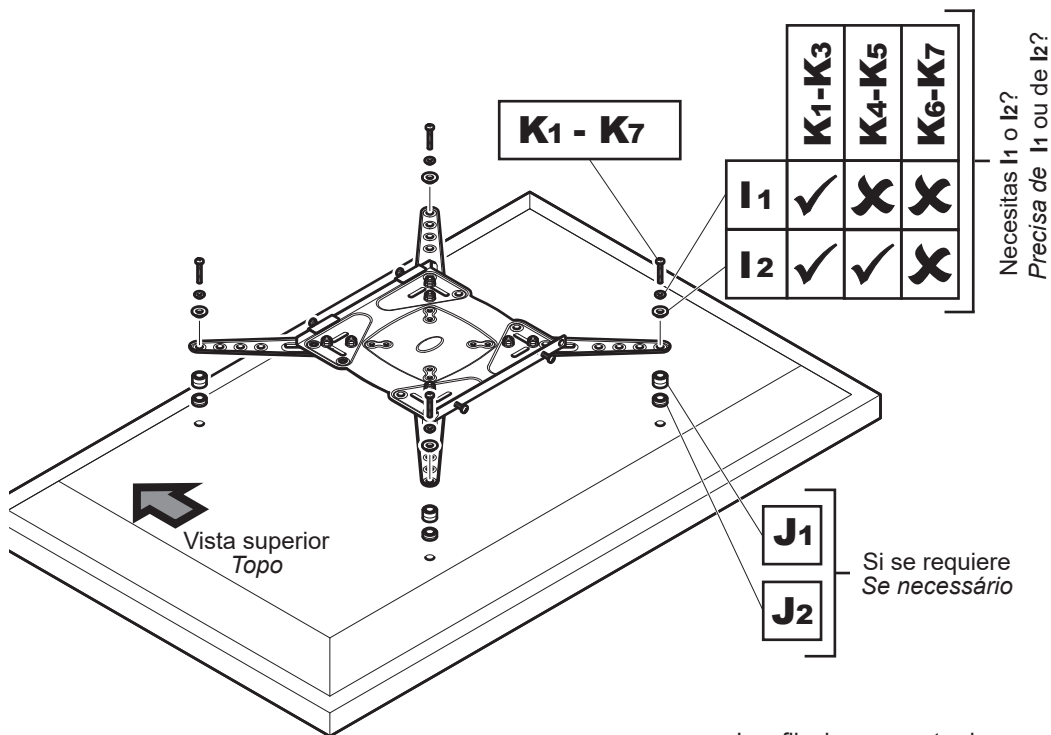


ADVERTENCIA / AVISO



Tras completar el paso 3, guarde las piezas de fijación que le sobren para posibles usos en un futuro.

Após a conclusão do passo 3 irão sobrar encaixes. Guarde-os para futura referência.

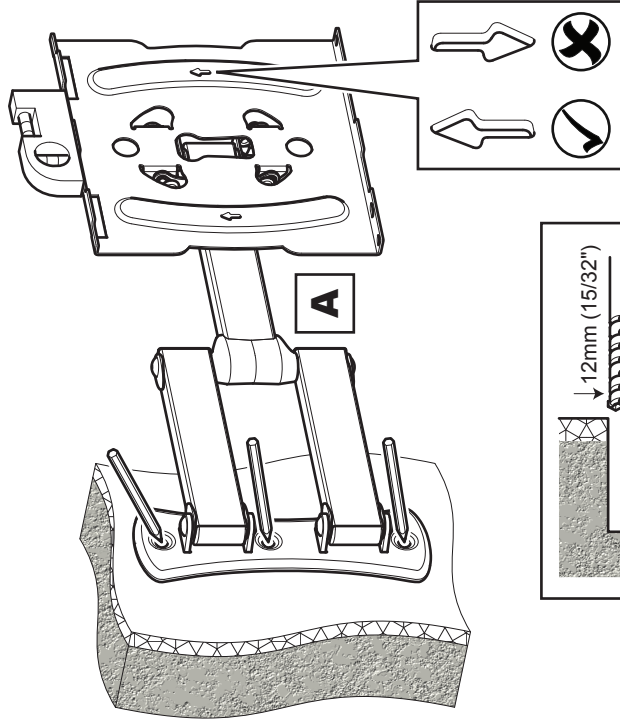


Las fijaciones mostradas son válidas para las opciones 1 y 2.
Os fixadores são válidos para as opções 1 e 2.

Fije el soporte a la parte trasera del televisor con la combinación adecuada de tornillos, reductores y espaciadores.

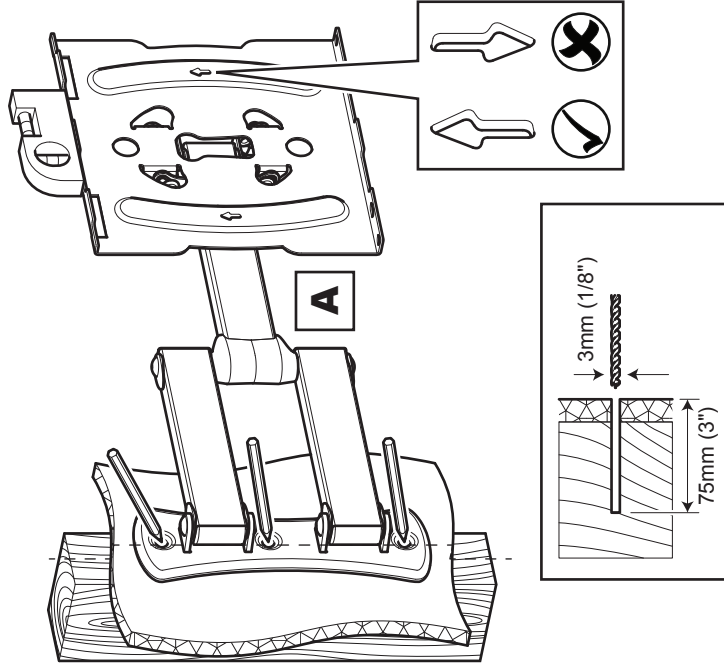
Fixe o suporte à parte traseira da sua TV utilizando uma combinação de parafuso, redutor e espaçador adequados à sua TV.

Pared sólida / Parede sólida



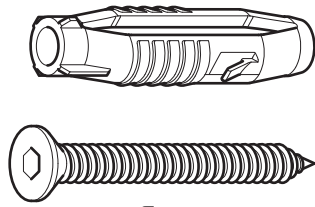
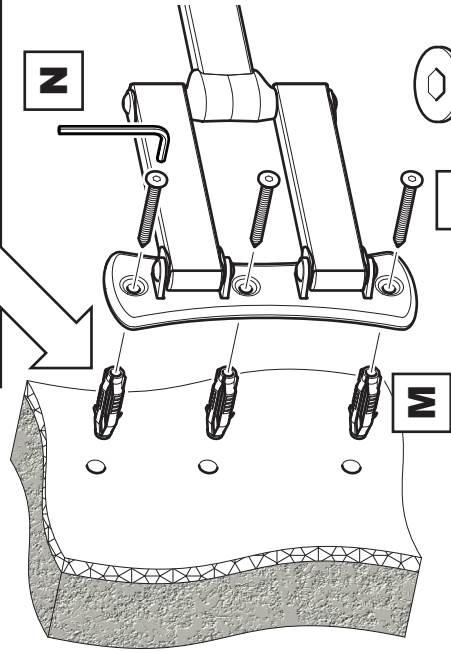
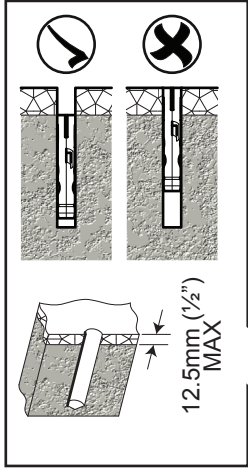
Quite el polvo del agujero
Retire o pó do buraco

Viga de madera / Viga de madeira



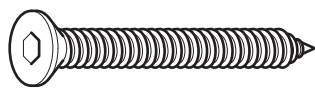
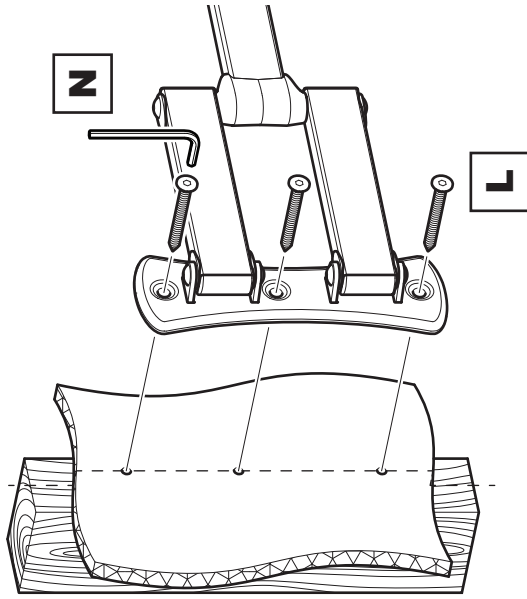
Asegúrese de que el soporte esté centrado sobre la viga de madera.
Certifique-se de que o suporte está no centro da viga de madeira.





Lubrique la rosca del tornillo con jabón
Lubrifique a rosca do parafuso com sabão

NO apriete excessivamente los tornillos. Apriete los tornillos solamente con la mano.
NÃO APERTE demais os parafusos. Aperte-os à mão apenas.



Lubrique la rosca del tornillo con jabón
Lubrifique a rosca do parafuso com sabão

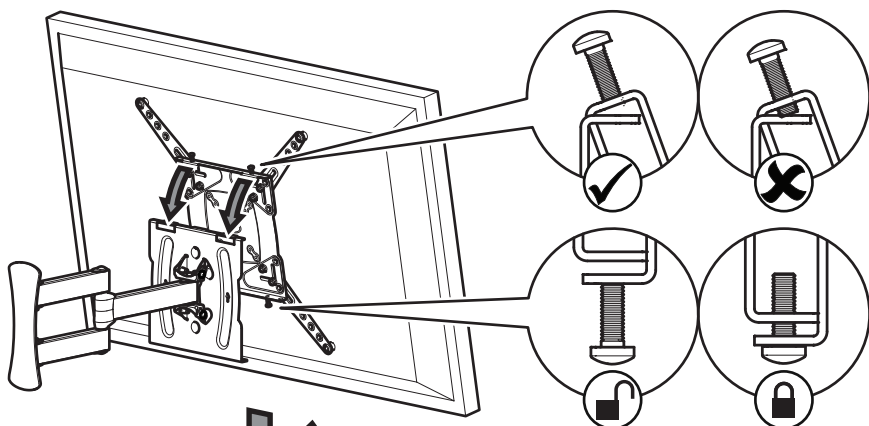
NO apriete excessivamente los tornillos. Apriete los tornillos solamente con la mano.
NÃO APERTE demais os parafusos. Aperte-os à mão apenas.

L x3 M x3

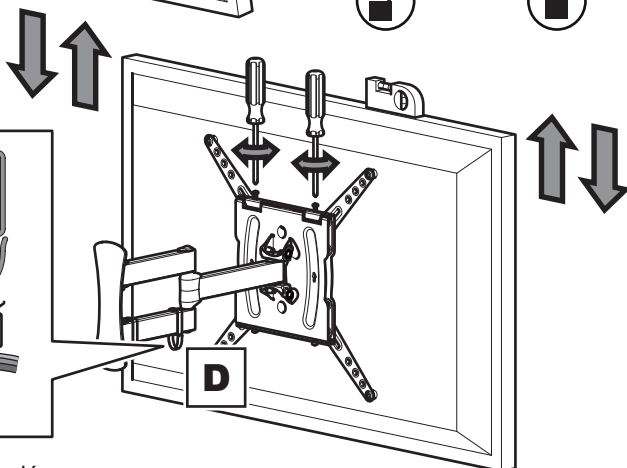
L x3

5 Instalación del televisor Ligar a TV

Instalación y acoplamiento
Fixar e bloquear

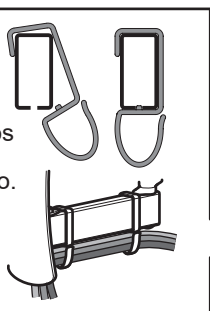


Nivelación del televisor
Nivelamento da TV



Gestión de cables
Gestão do fio

Asegúrese de que los cables no limiten el movimiento del brazo.
Certifique-se de que não restrinja o movimento.



Opcional
Opcional

Bloqueo de la inclinación
Bloquear a inclinação

