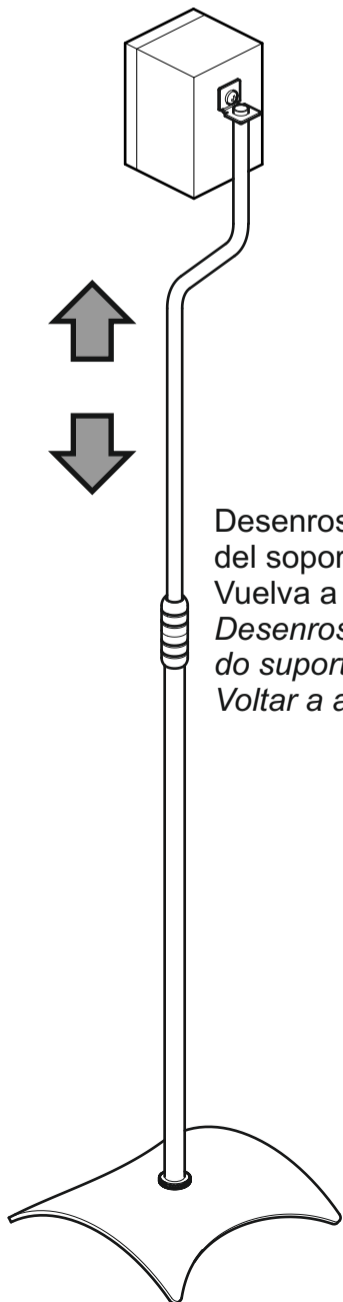


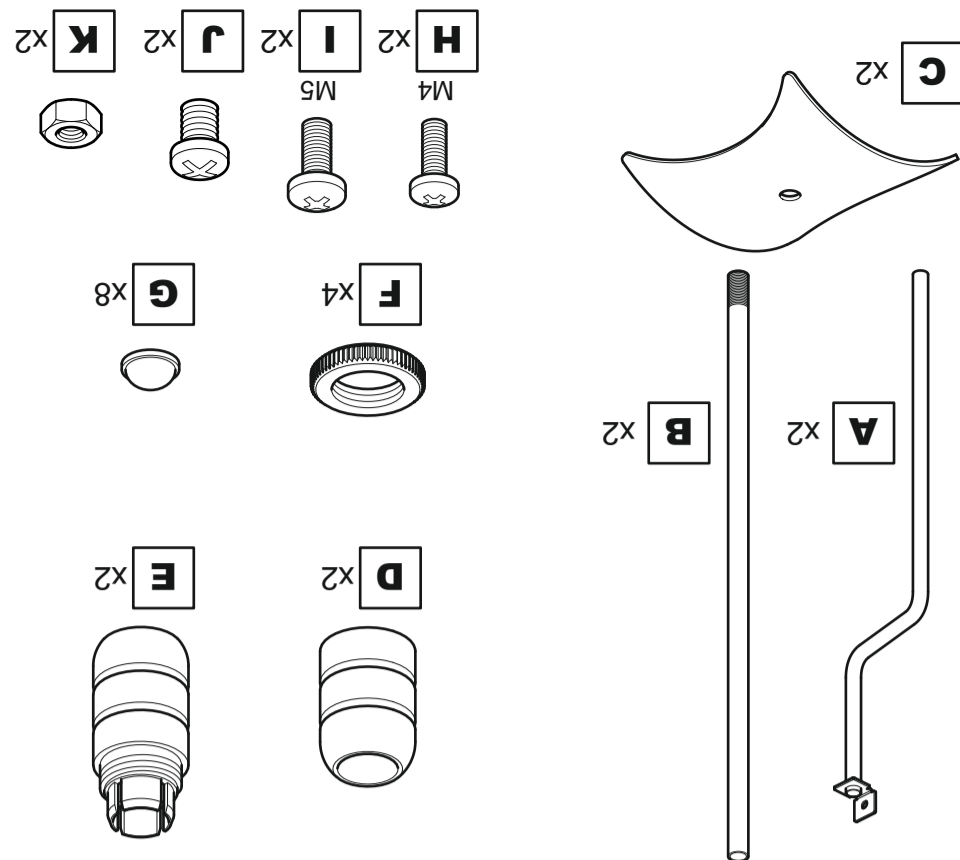
Prepare las juntas y la base / Prepare o Encaixe e a Base



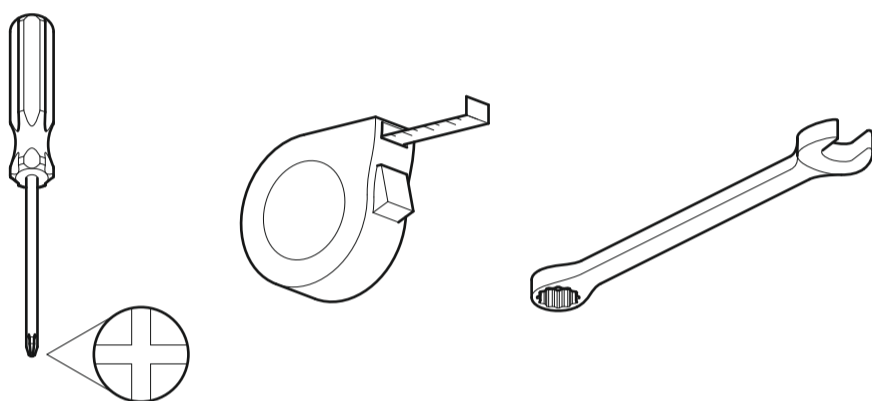
Opcional



Desenrosque la junta para ajustar la altura del soporte del altavoz
 Vuelva a apretar después del ajuste
 Desenrosque o encaixe para ajustar a altura do suporte do altifalante.
 Voltar a apertar após o ajuste.



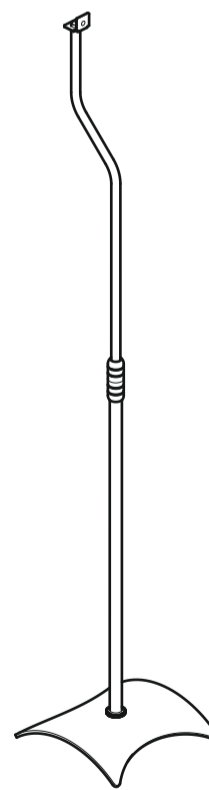
Piezas en la Caja / Peças embaldadas



Herramientas recomendadas / Ferramentas recomendadas

TEAK80B

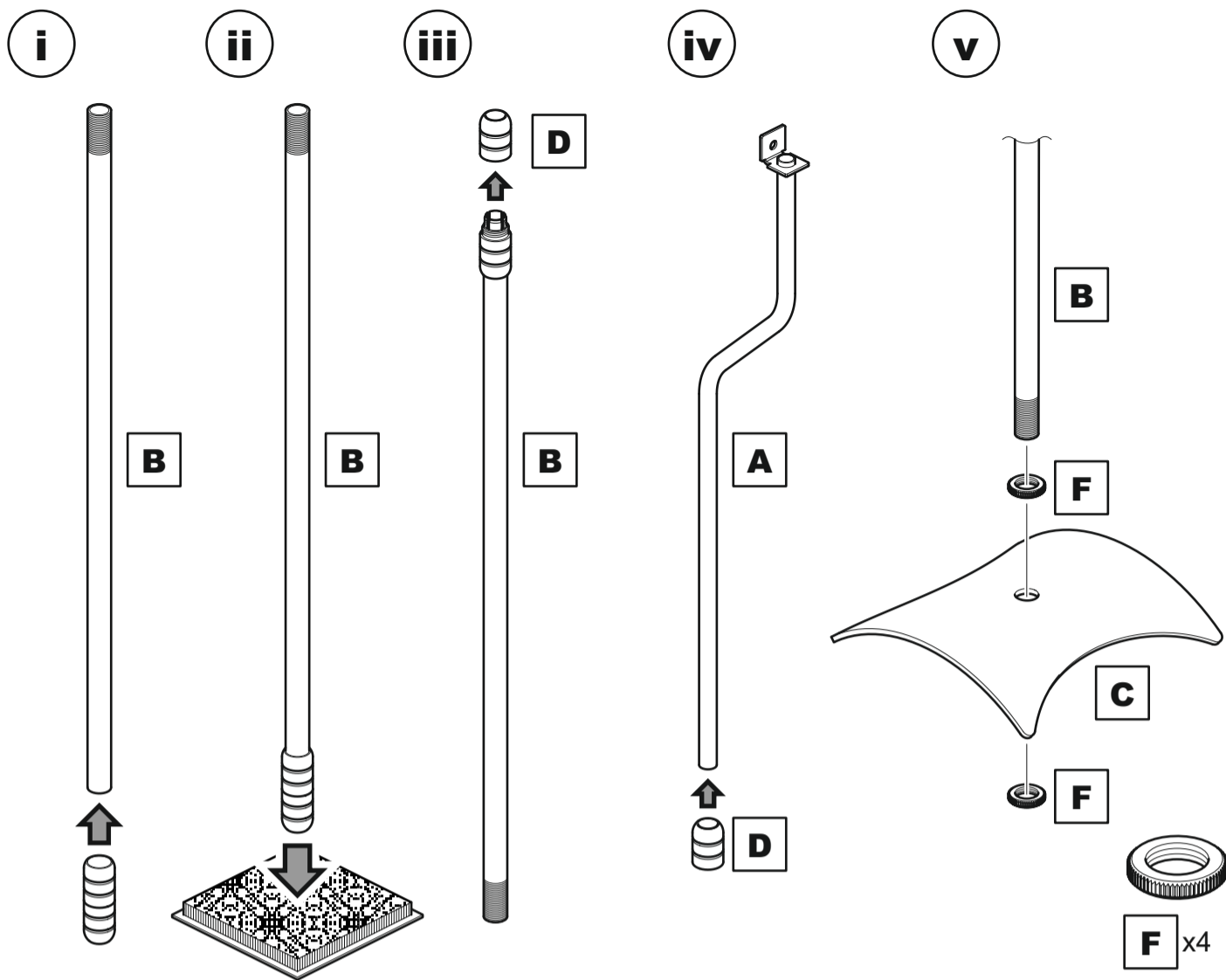
4331605



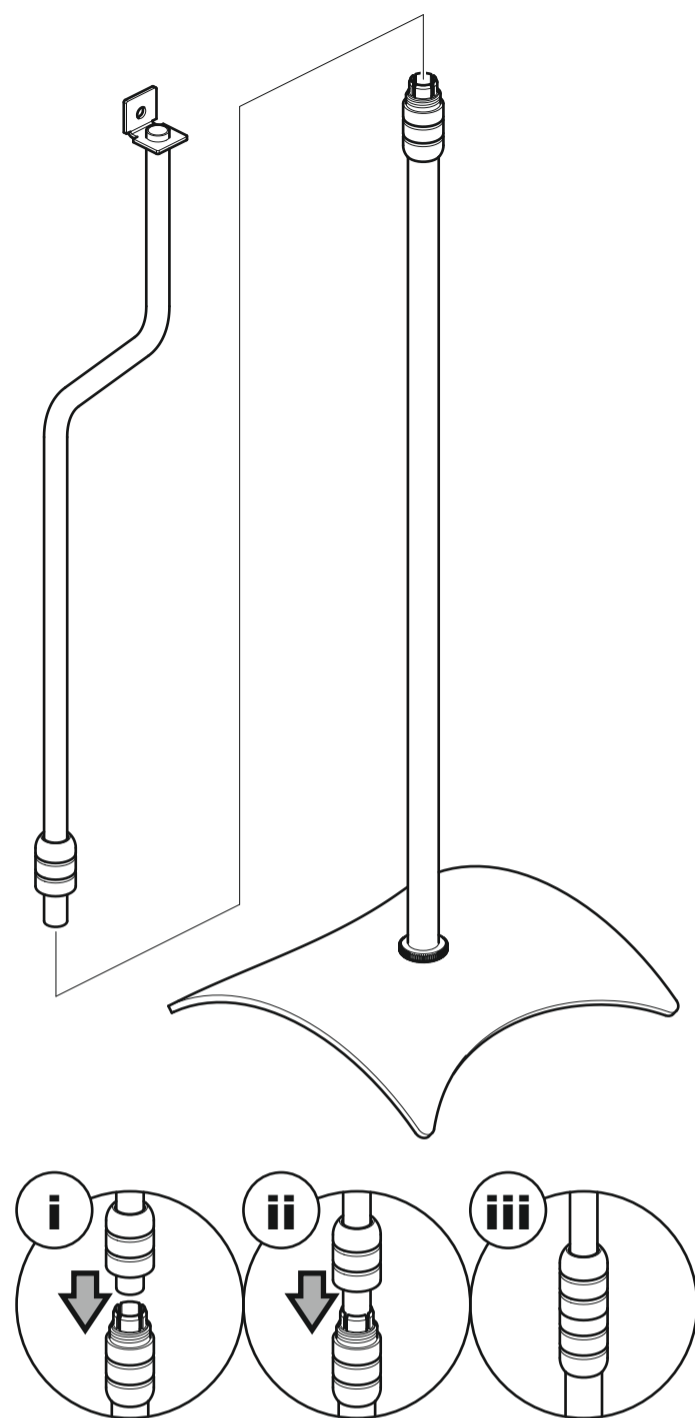
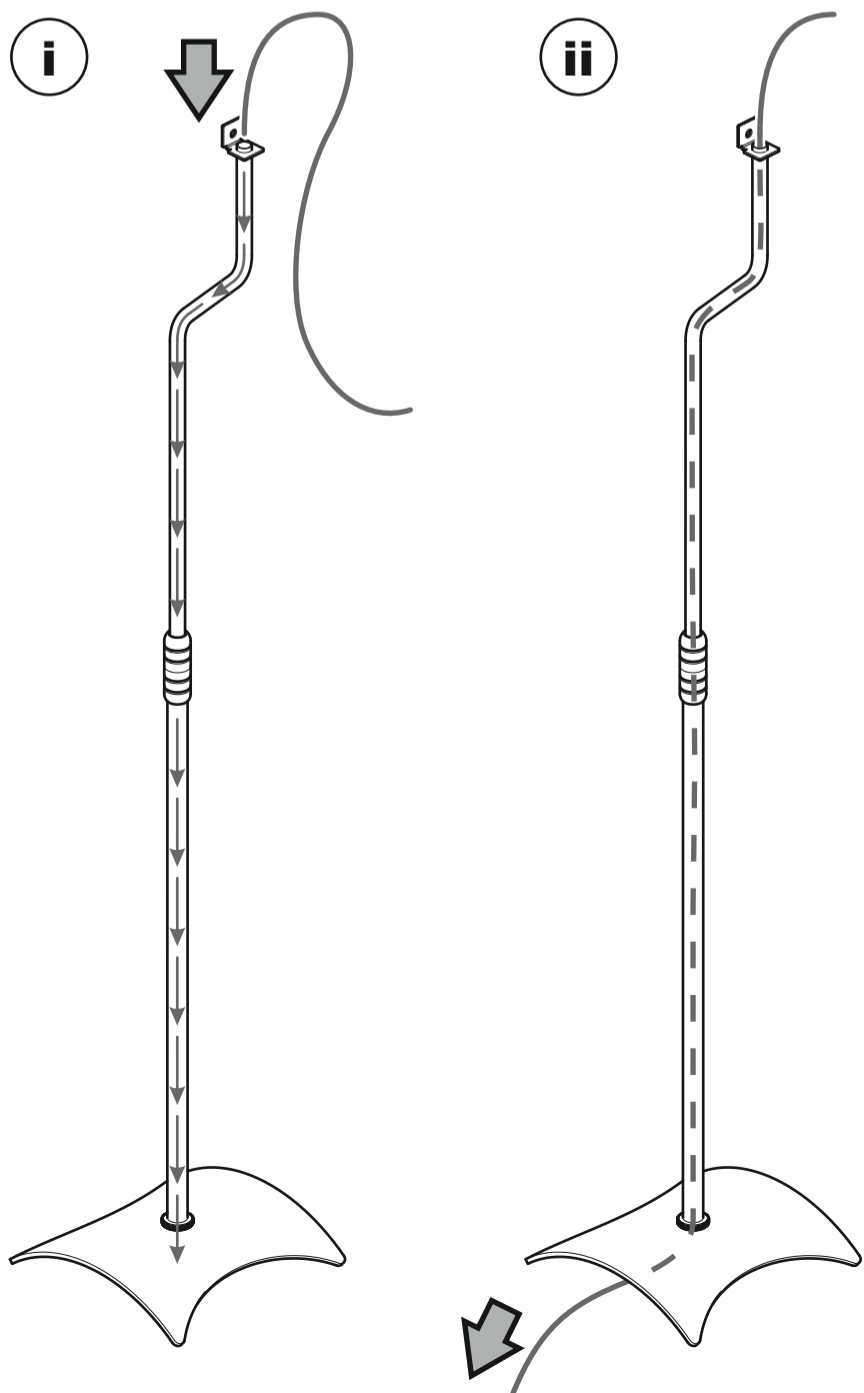
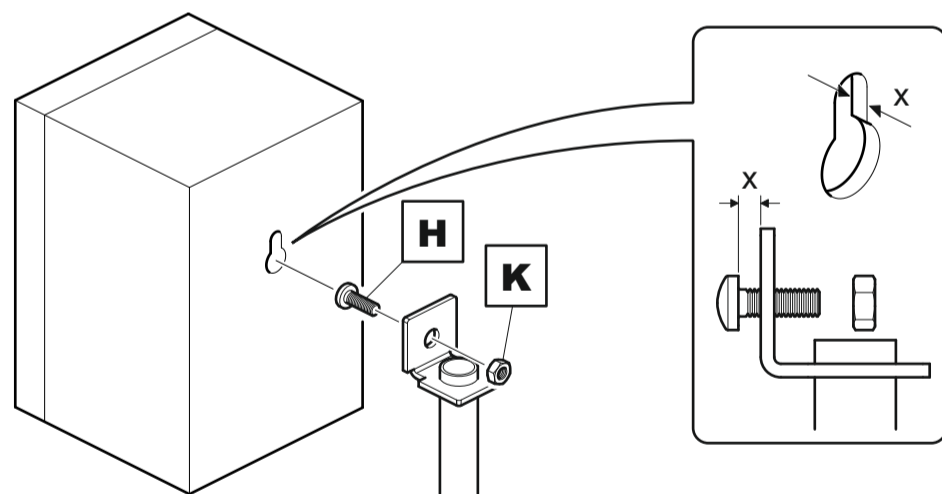
Leia as instruções antes de começar a instalação.



Lea todas las instrucciones antes de empezar la instalación.

2Prepare los soportes del altavoz / *Prepare os Suportes do Altifalante*

Coloque la junta en el extremo del tubo **B** y golpee firmemente en la alfombra hasta que esté completamente asentada.
 Coloque o encaixe montado na extremidade do tubo **B** e bata com firmeza no tapete até estar completamente assente.

3Conecte los tubos / *Ligue os Tubos***4**Sistema guardacables / *Gestão de Cabos***5**Coloque los altavoces / *Encaixe os Altifalantes*Ajuste de la bocallave / *Fixação no Orifício*Ajuste del orificio roscado / *Fixação no Orifício Enroscado*