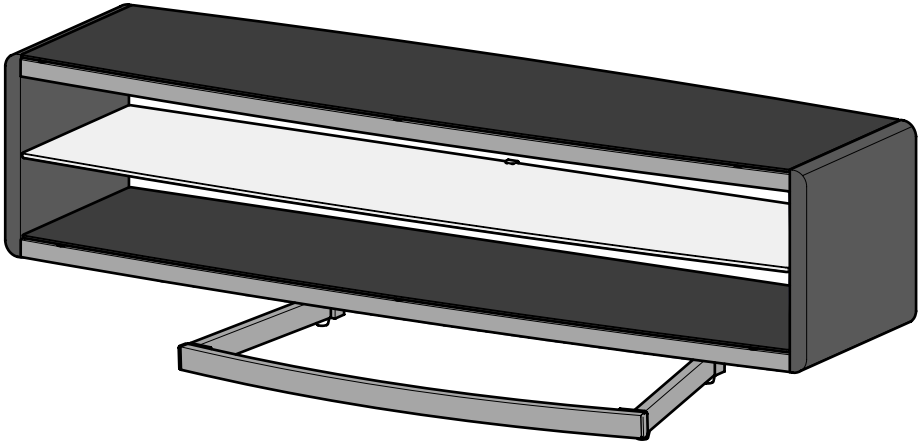


468469 rev06



[www.avfgroup.com](http://www.avfgroup.com)

45kg  
99lb

**STOP**

Read through **ALL** instructions before commencing installation.

If you have any questions about this product or issues with installation, contact the customer services helpline before returning this product to the store.

**ARRÊT**

Lisez **TOUTES** les instructions avant de débiter l'installation.

Si vous avez des questions sur ce produit ou des problèmes d'installation, contactez l'assistance client avant de ramener le produit en magasin.

**ALTO**

Lea **TODAS** las instrucciones antes de comenzar la instalación.

Si tiene alguna pregunta sobre el producto o problemas con la instalación, llame a la línea de servicio al consumidor antes de devolverlo.

CUSTOMER SERVICES HELPLINE NUMBER: **+44 (0) 333 320 0463 (UK)**  
NUMÉRO DE L'ASSISTANCE CLIENT: **1-800 667 0808 (USA)**  
NUMERO DE SERVICIO DE ATENCION AL CLIENTE: **1-800 667 0808 (USA)**

### **IMPORTANT INFORMATION!**

We advise that before starting the assembly of this product that you familiarise yourself with the instructions and the parts list in this leaflet.

### **INFORMATIONS IMPORTANTES!**

Nous vous recommandons de vous familiariser avec ces instructions et la liste des pièces détachées contenues dans ce document avant de commencer l'assemblage de ce produit.

### **INFORMACIÓN IMPORTANTE!**

Le recomendamos que antes de comenzar el ensamblaje de este producto se familiarize con las instrucciones y la lista de partes en esta hoja informativa.

#### **Do not's**

Do not over tighten any part of this assembly.

Do not place hot or cold objects on to or close next to any glass surface unless the object is sufficiently insulated to prevent contact.

Do not strike the glass with hard or pointed items.

Do not use the product if the glass is chipped or damaged.

Do not sit or stand upon horizontal glass surfaces.

Do not use washing powders or other substances containing abrasives when cleaning the glass.

#### **À ne pas faire**

Ne serrez pas trop fort aucun des éléments de cet assemblage.

Ne placez aucun objet froid ou chaud sur ou à proximité de toute surface en verre à moins que celui-ci ne présente une isolation suffisante pour empêcher tout contact.

Ne frappez pas les surfaces en verre avec des objets lourds ou pointus.

N'utilisez pas le produit si le verre est ébréché ou endommagé.

Ne vous asseyez ni ne montez pas sur les surfaces horizontales en verre.

N'utilisez pas de poudre à récurer ou toute autre substance abrasive lorsque vous nettoierez les surfaces en verre car cela risquerait de provoquer des rayures.

#### **No haga**

No apriete demasiado ninguna de las piezas de este soporte.

No coloque objetos calientes o fríos en o cerca de cualquier superficie de vidrio, a menos que el objeto esté aislado para prevenir contacto directo.

No golpee el vidrio con artículos fuertes o punzantes.

No usar el producto si el cristal está astillado o dañado.

No se sienta o se pare en superficies de vidrio.

No use detergentes para lavar u otras sustancias que contengan abrasivos cuando esté limpiando el vidrio ya que estas pueden rayarlo.

#### **Do's**

Do use a damp cloth with diluted washing up liquid for cleaning the glass surfaces.

Check all nuts and bolts from time to time.

#### **À faire**

Utilisez un chiffon humide imprégné de liquide vaisselle dilué pour le nettoyage des surfaces en verre.

Vérifiez tous les écrous et les boulons de temps à autre.

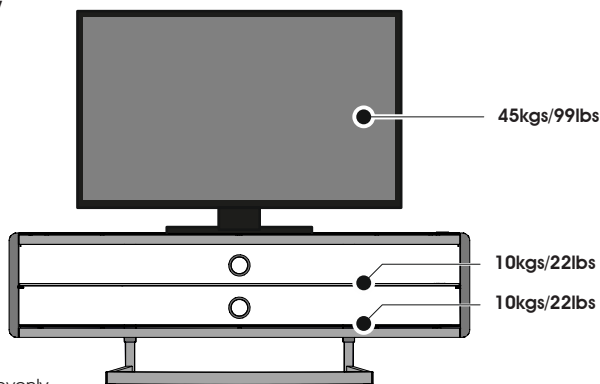
#### **Si haga**

Use un trapo suave con líquido diluido en agua para limpiar las superficies de vidrio.

#### **Maximum TV weight and shelf capacities**

**Poids maximal du téléviseur et capacité de charge de l'étagère**

**Máximo peso y capacidad del estante de TV**

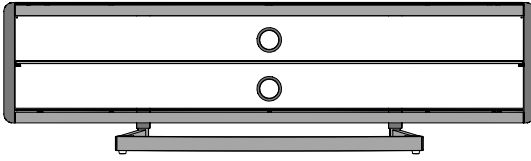


**WARNING:** Wherever possible distribute weight evenly.

**AVERTISSEMENT:** Répartissez le poids de manière uniforme lorsque cela est possible.

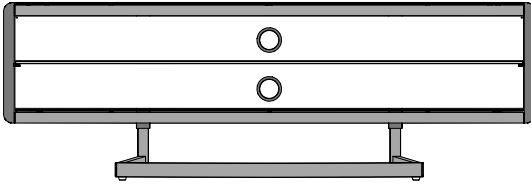
**ADVERTENCIA:** En la medida de lo posible distribuya el peso uniformemente.

**Height and Colour Options**  
*Options de hauteur et de couleur*  
**Opciones de color y altura**



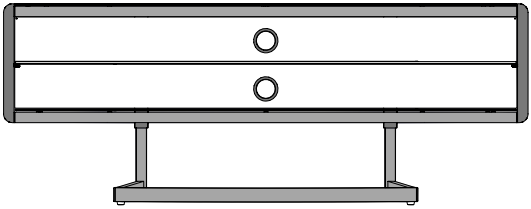
400mm

Low  
*Basse*  
Bajo



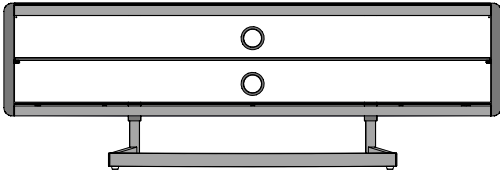
475mm

Medium  
*Moyen*  
Medio

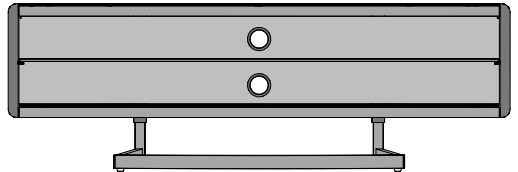


550mm

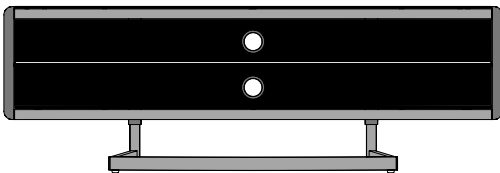
High  
*Haute*  
Alto



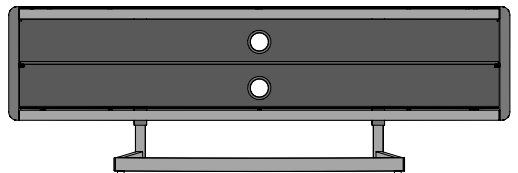
White  
*Blanc*  
Blanco



Oak  
*Chêne*  
Roble

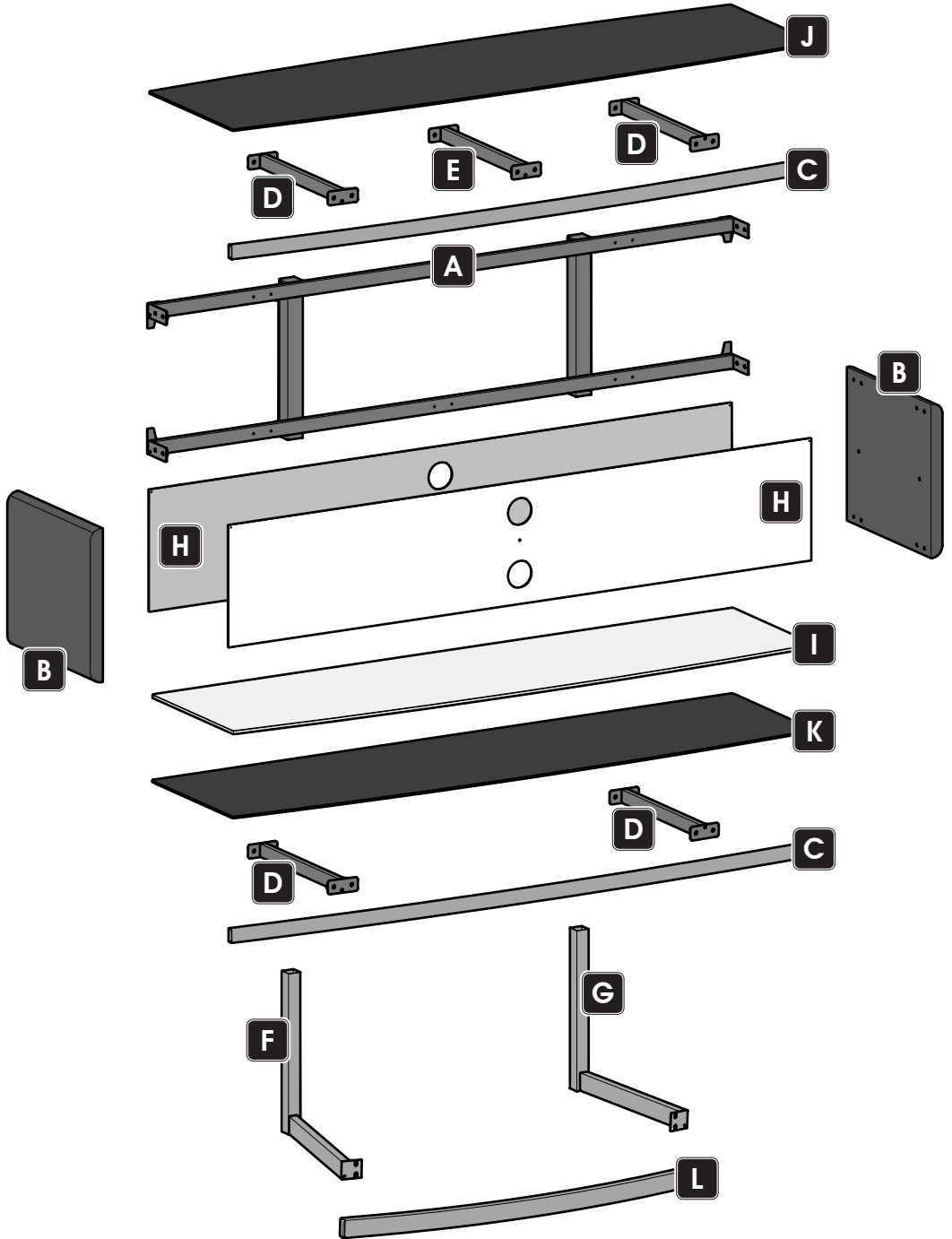


Black  
*Noir*  
Negro

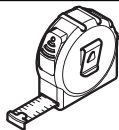
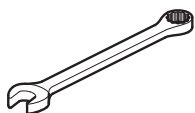


Walnut  
*Noyer*  
Nuez

**Boxed Parts**  
*Pièces empaquetées*  
**Piezas en la Caja**



**Tools Recommended**  
**Outils recommandés**  
**Herramientas recomendadas**



M6

**M**  
X12



M6

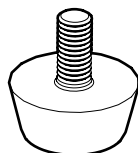
**N**  
X40



**P**  
X4

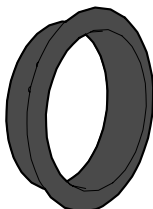


**Q**  
X16



**R**

X4



**S**

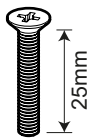
X2



4mm

**T**

X1



M4

**V**

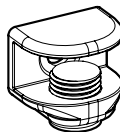
X1



M4

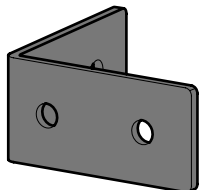
**V**

X1



**V**

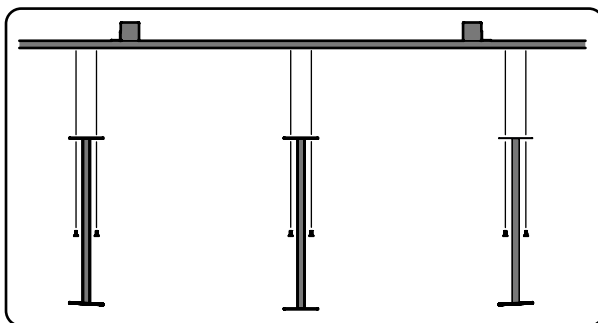
X1



**W**

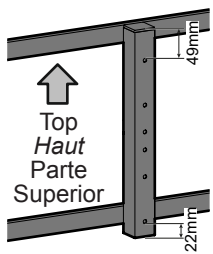
X4

**1**

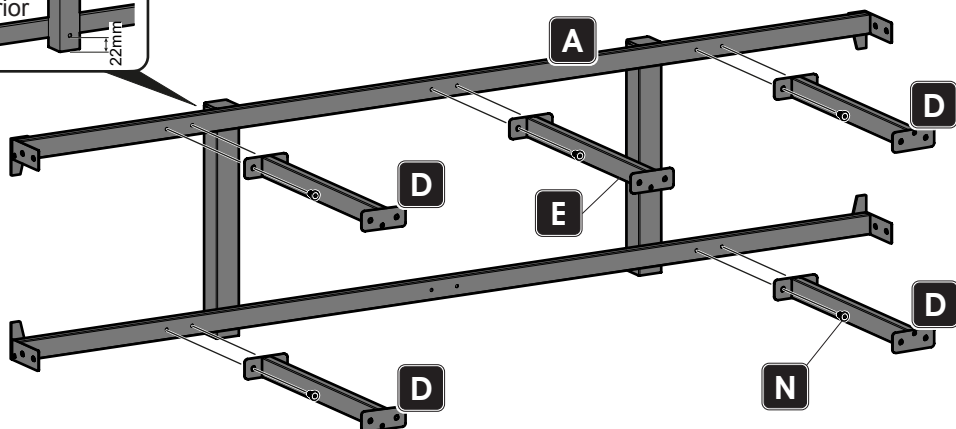


M6

**N**  
X10

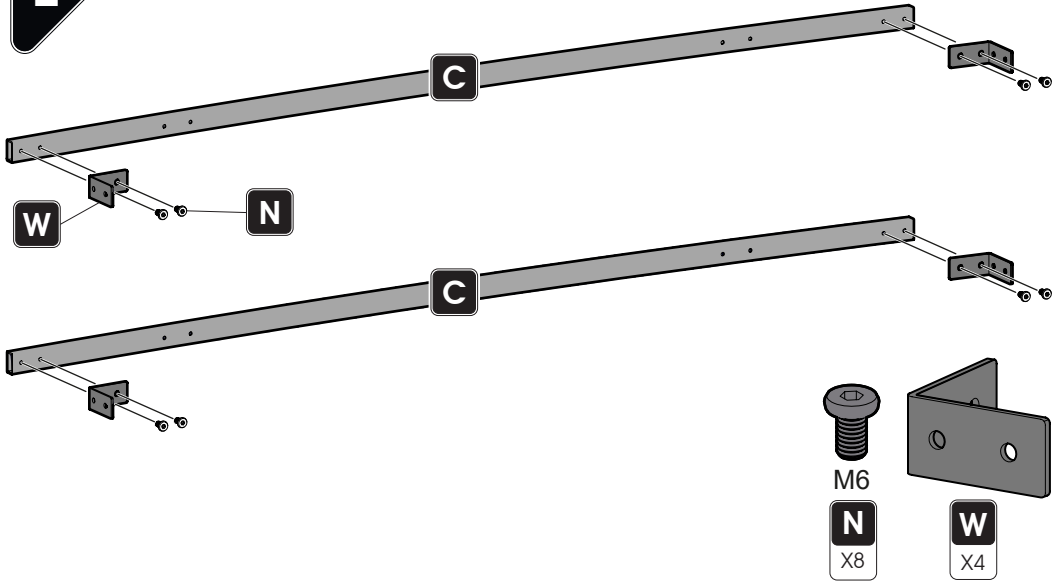


↑  
**Top**  
**Haut**  
**Parte**  
**Superior**



**DO NOT** fully tighten  
*Ne serrez pas à fond*  
**No** ajuste completamente

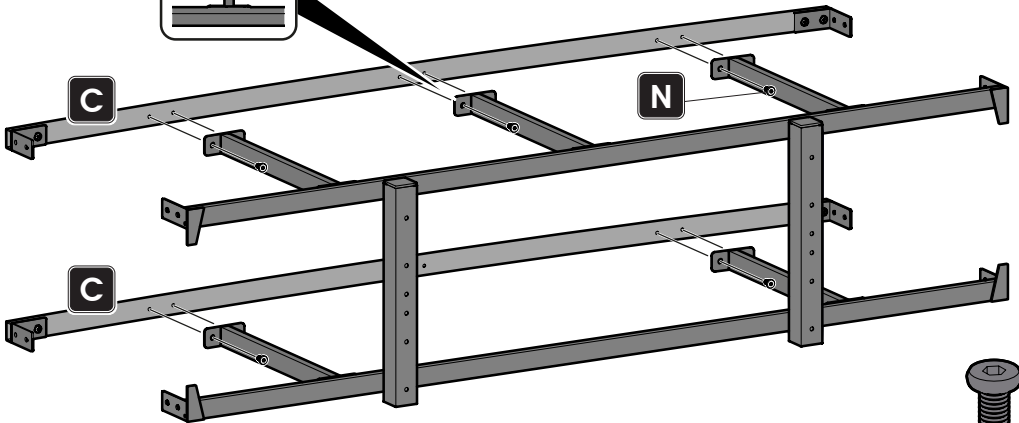
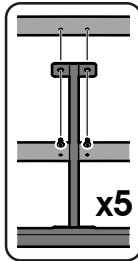
2



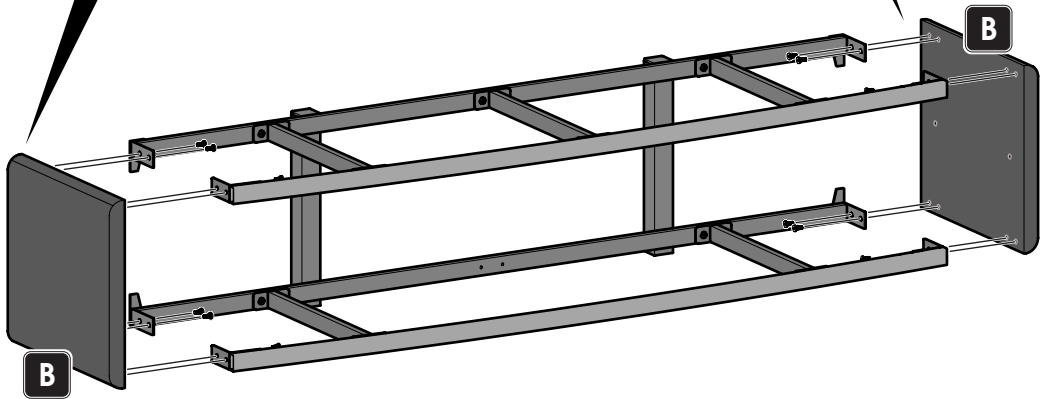
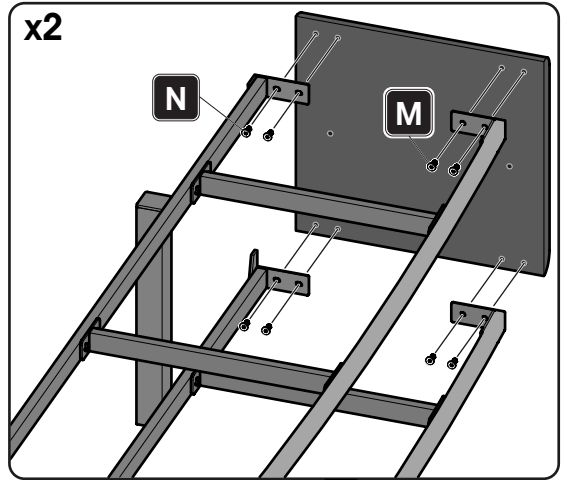
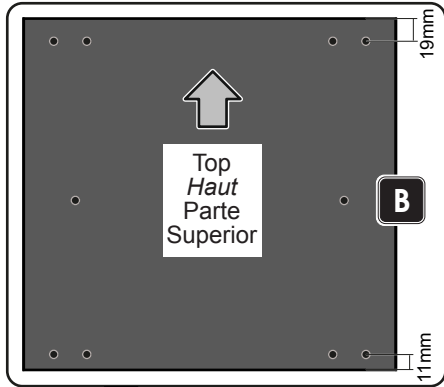
3



DO NOT fully tighten  
*Ne serrez pas à fond*  
No ajuste completamente



4



Fully tighten all screws when frame is square and level.  
*Serrer à fond toutes les vis lorsque le cadre est à l'équerre et de niveau.*  
 Apriete por completo todos los tornillos cuando el marco esté recto y nivelado.



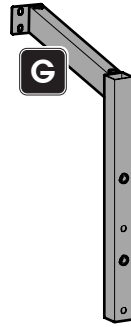
M6

M  
X8

M6

N  
X8

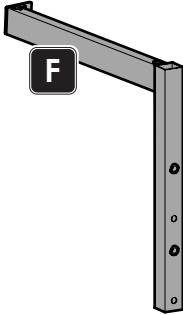
5



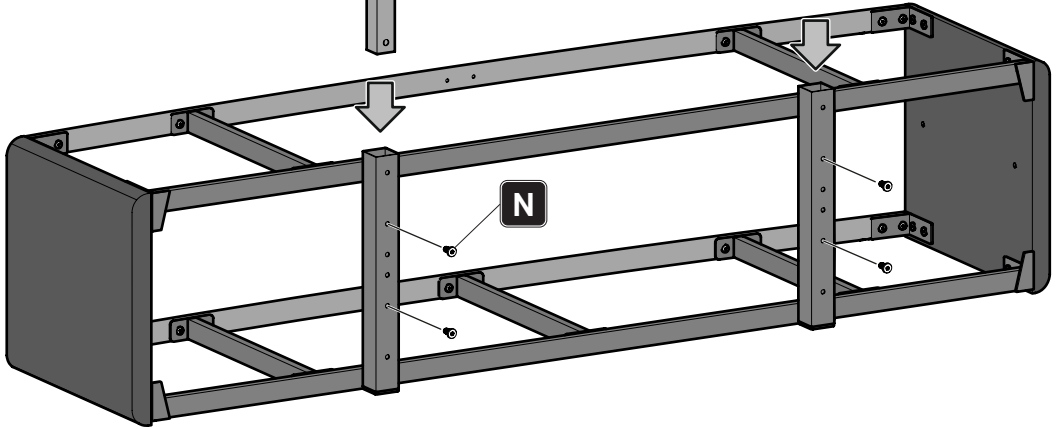
M6

N

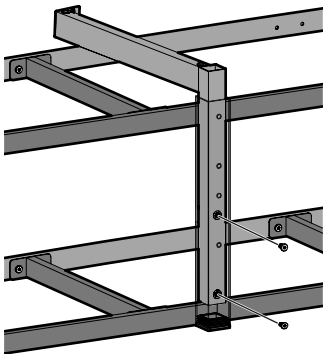
X4



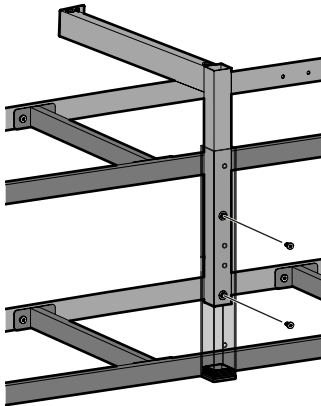
F



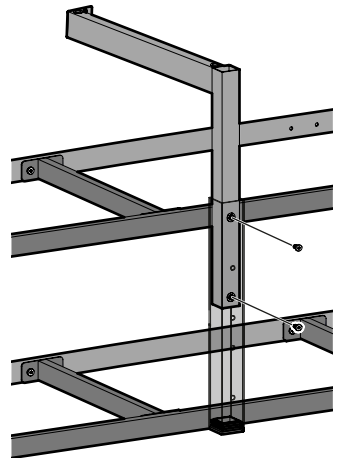
Each leg must be secured by two screws.  
*Chaque pied doit être fixé par deux vis.*  
Cada pata debe estar sujeta con dos tornillos.



Low  
*Basse*  
Bajo



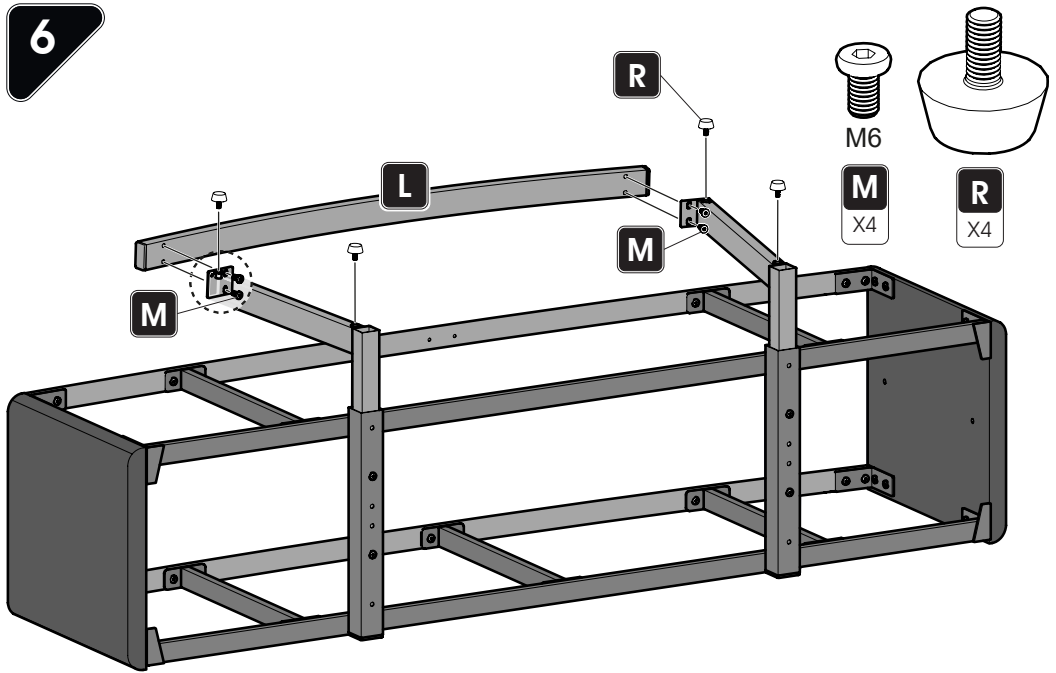
Medium  
*Moyen*  
Medio



High  
*Haute*  
Alto



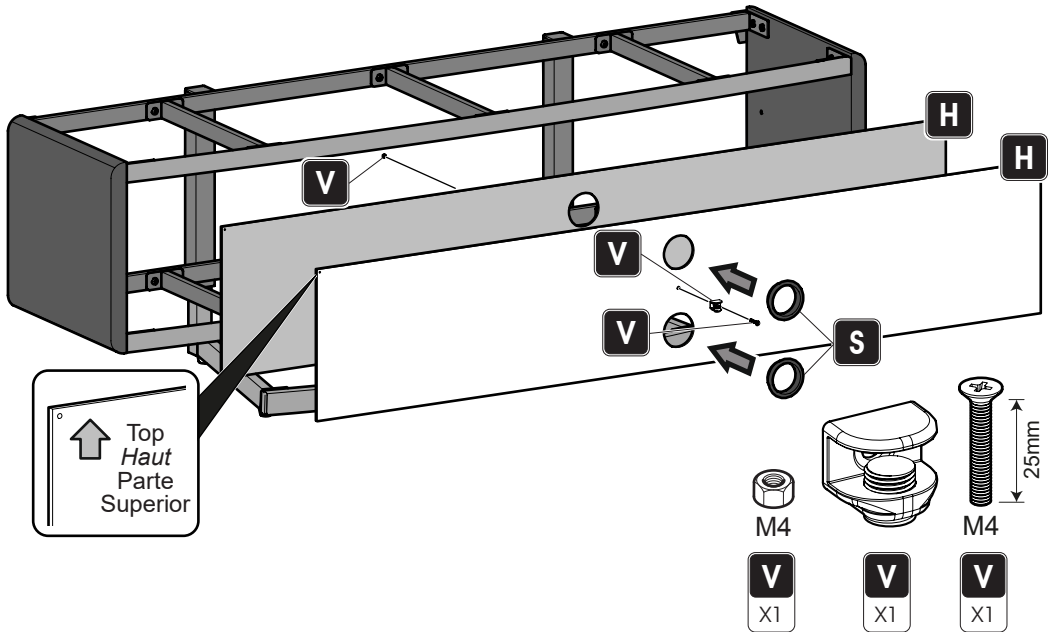
6



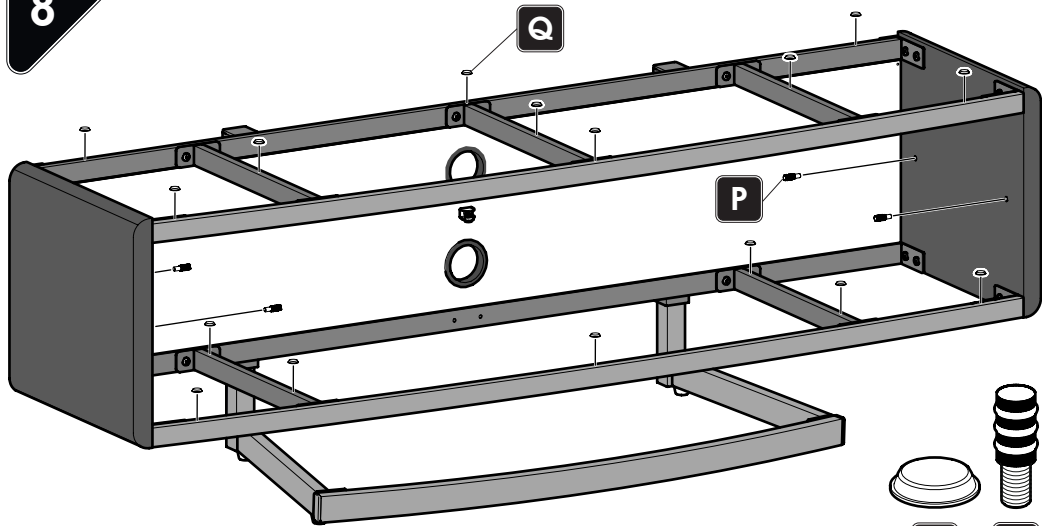
7



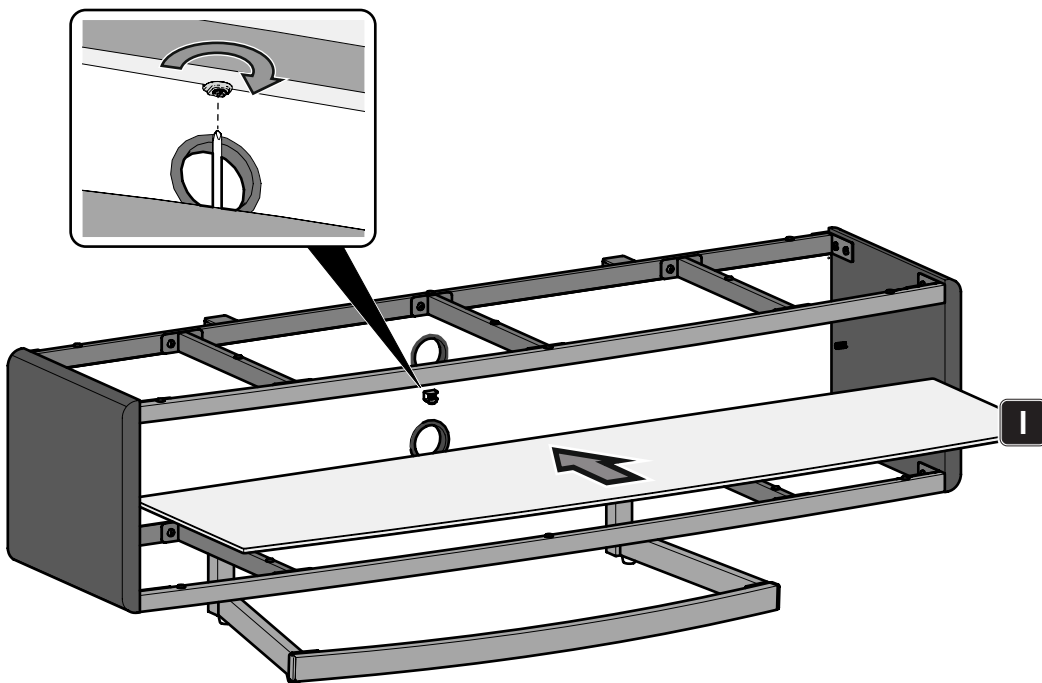
You must fit both trim panels.  
*Vous devez adapter les deux panneaux de finition.*  
 Debes ajustar los dos paneles de recorte.



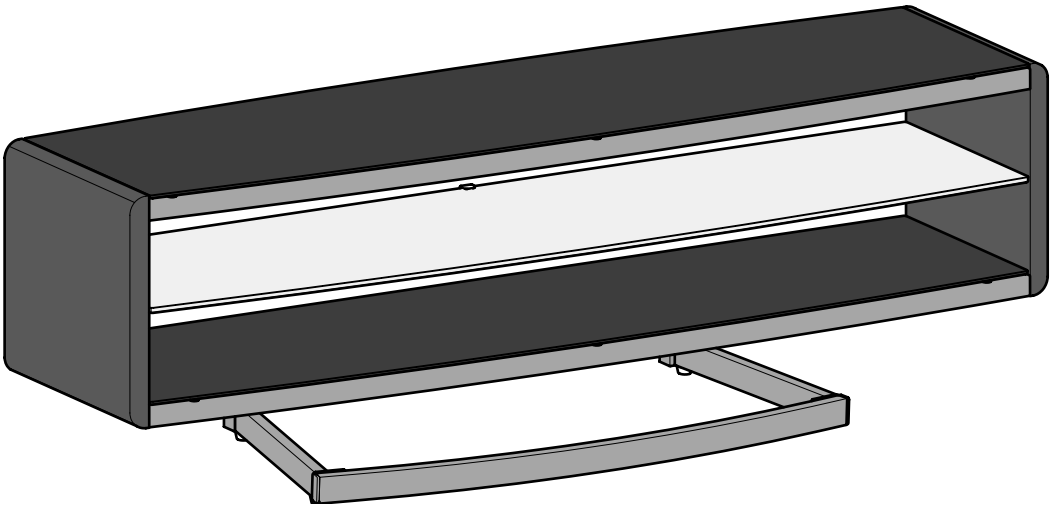
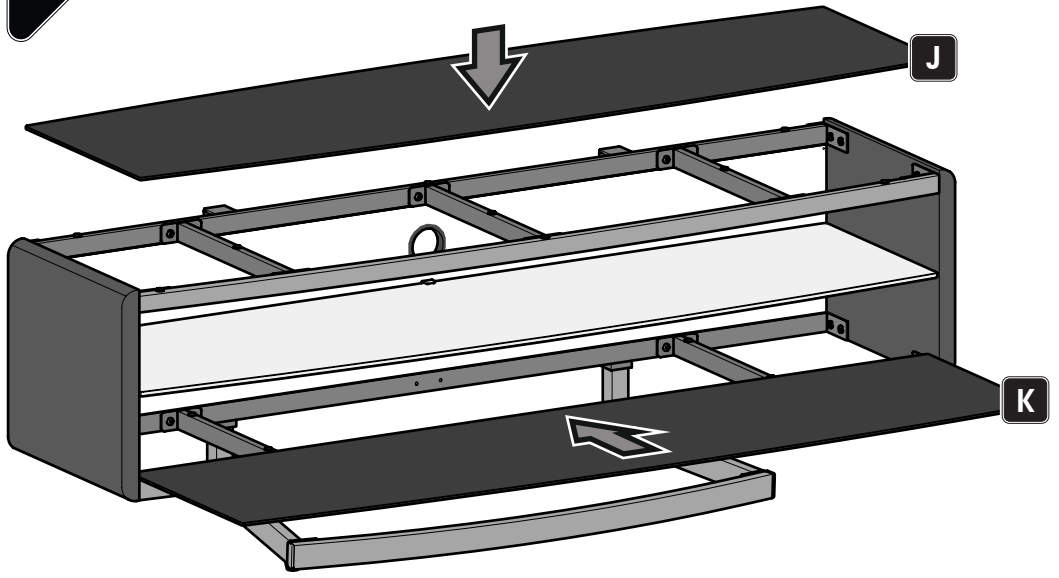
8



9



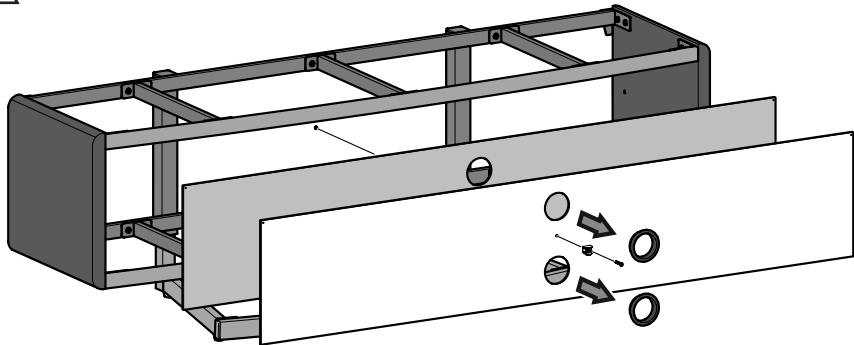
10



**Change Colour Options**  
**Changer les options de couleur**  
**Cambiar las opciones de color**



Remove all glass shelves before starting.  
*Retirez toutes les étagères en verre avant de commencer.*  
Extrae todas las estanterías de vidrio antes de empezar.



Remove trim panels and rotate to select preferred colour option.  
*Retirez les panneaux de finition et faites-les pivoter pour sélectionner l'option de couleur préférée.*  
Elimina los paneles de recorte y gira para seleccionar la opción de color preferido.



You must replace both trim panels.  
*Vous devez remplacer les deux panneaux de finition.*  
Debes reemplazar los dos paneles de recorte.

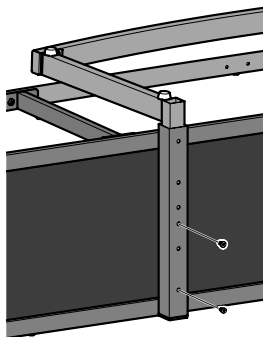
**Change Height Options**  
**Modifier les options de hauteur**  
**Cambiar las opciones de altura**



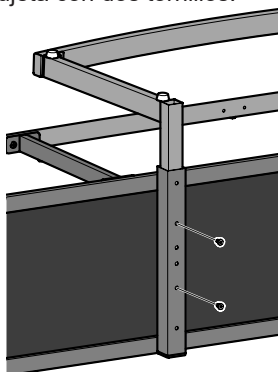
Remove all glass shelves before starting.  
*Retirez toutes les étagères en verre avant de commencer.*  
Extrae todas las estanterías de vidrio antes de empezar.



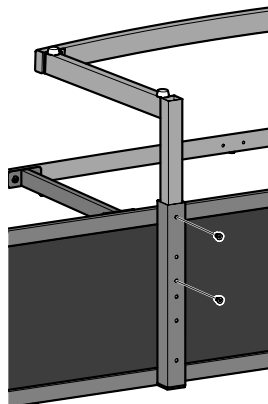
Each leg must be secured by two screws.  
*Chaque pied doit être fixé par deux vis.*  
Cada pata debe estar sujeta con dos tornillos.



Low  
Basse  
Bajo



Medium  
Moyen  
Medio



High  
Haute  
Alto