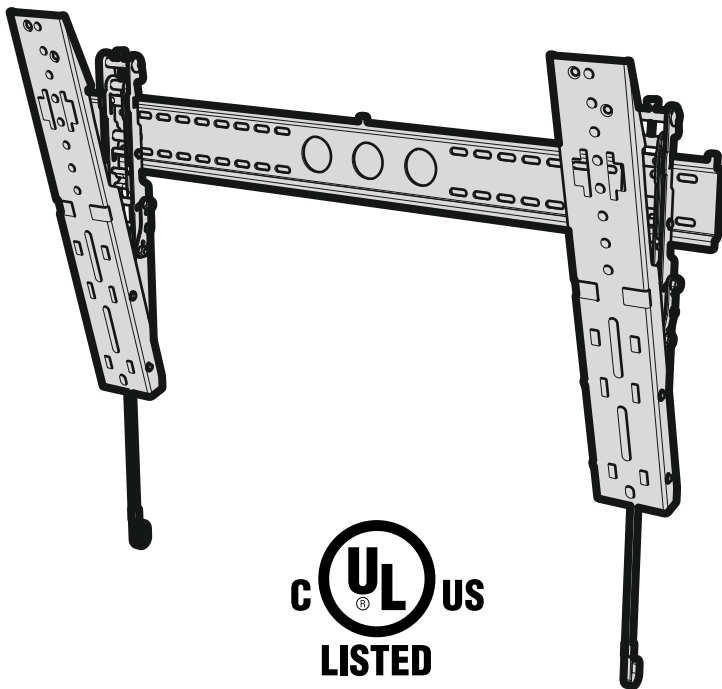


# ZL8601

English language / Langue Française / Idioma Español

Leaflet No. / Feuille No. / No. de folleto **463474** rev00



**Read through ALL instructions before commencing installation.**  
*If you have any questions about this product or issues with installation contact the customer services help line before returning this product to the store.*



**Lisez toutes les instructions avant de débiter l'installation.**  
*Si vous avez des questions sur ce produit ou sur son installation, contactez le service d'assistance clientèle avant de renvoyer le produit au magasin.*



**Lea todas las instrucciones antes de empezar la instalación.**  
*Si usted tiene alguna pregunta acerca de este producto o problemas con la instalación contacte los servicios de ayuda al cliente antes de devolver este producto a la tienda.*

**CAUTION** Capacity: 65" TV / 150lbs (68kg). Use with products heavier than capacity may result in instability causing possible injury.



**ATTENTION** à la capacité: TV jusqu'à 65" / 150lbs (68kg). Une utilisation avec des produits plus lourds que la capacité indiquée peut entraîner une instabilité et causer des blessures.

**ATENCIÓN** Capacidad: TV de 65" / 150lbs (68kg). El uso con productos más pesados que la capacidad mencionada puede resultar en inestabilidad, causando a su vez posibles daños

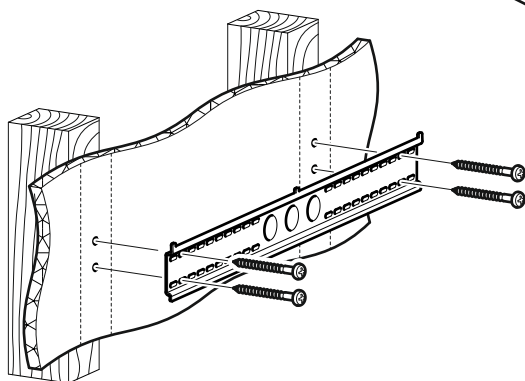
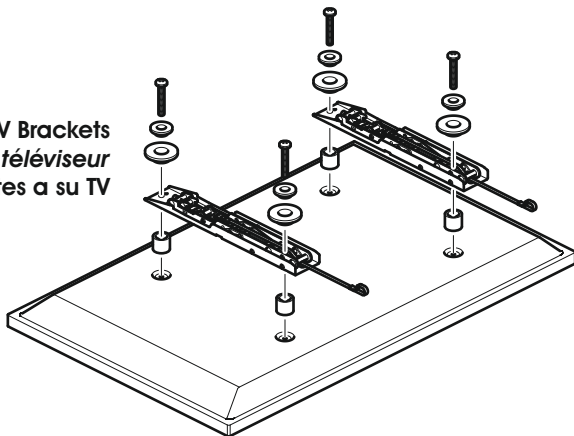
**CUSTOMER SERVICES HELP LINE NUMBER:  
NUMÉRO DE L'ASSISTANCE CLIENT:  
NUMERO DE SERVICIO DE ATENCION AL CLIENTE:  
1-800 667 0808 (USA)**



**AVF Incorporated. 3187, Cornerstone Drive, Mira Loma, CA 91752, USA**

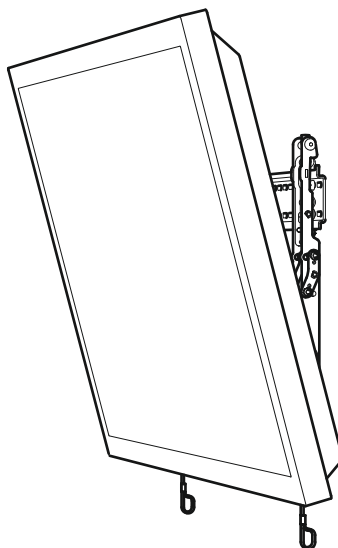
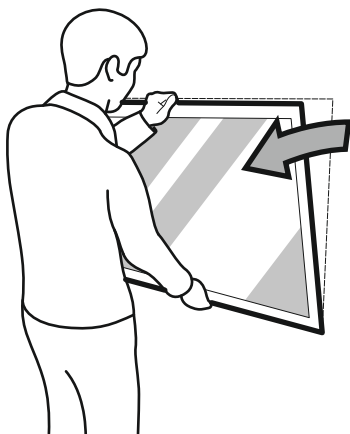
**Assembly Overview**  
**Vue d'ensemble de l'assemblage**  
**Ensambladura General**

**Fit the TV Brackets**  
**Fixer l'applique téléviseur**  
**Fije los Brazos del Soportes a su TV**



**Fit the Wall Bracket**  
**Fixer l'applique murale**  
**Fije el Soporte de Pared**

**Connect the TV**  
**Connecter le téléviseur**  
**Conecte la TV**



**Tilt (if required)**  
**Inclinaison (Si nécessaire)**  
**Inclinación (de ser necesaria)**

**Index**  
**Index**  
**Índice**

**1** Measure the TV fixing holes Width and Height  
*Mesurer la profondeur et la taille des trous de fixation*  
Mida los orificios de su TV, lo ancho y lo alto

**2** Preparing the TV Brackets  
*Préparer l'applique téléviseur*  
Prepare los Brazos del Soportes a su TV

**3** Fitting the TV Brackets  
*Installer l'applique téléviseur*  
Fije los Brazos del Soportes a su TV

**4** Fitting the Wall Bracket  
*Installer l'applique murale*  
Fije la Placa a la Pared

**5** Connect the TV  
*Connecter le téléviseur*  
Conecte la TV

Retain all packaging in case the bracket needs to be returned.

Contents may vary from photography/ Illustrations.

You will not need all these parts, so expect there to be some left over depending upon the specification of your TV.

This product is intended for indoor use only. Use of this product outdoors could lead to failure and personal injury.

It is the responsibility of the installer to ensure that the mounting wall is of a suitable standard and void of any services (eg gas, electricity, water etc).

AVF accept no responsibility for any damage or loss caused by installing this product in a sub standard wall.

*Conserver les emballages si l'applique a besoin d'être ramenée.*

*Les contenus peuvent varier de la photographie/illustrations.*

*Vous n'aurez pas besoin de toutes ces pièces, attendez-vous donc à ce qu'il reste des pièces selon les caractéristiques de votre téléviseur..*

*Ce produit est à utiliser à l'intérieur uniquement. Utiliser ce produit à l'extérieur causera des défaillances et de possibles accidents..*

*Il est de la responsabilité de l'installateur de s'assurer que les murs soient aux critères requis et vides de tout câblage (ex : gaz, électricité, eau etc...)*

*AVF n'acceptera aucune responsabilité pour tout dommage ou perte causée par l'installation du produit dans un mur en deçà de ces critères.*

Conserve todos los envasados en caso de que el soporte tenga que ser devuelto.

El contenido puede variar de la fotografía / ilustración.

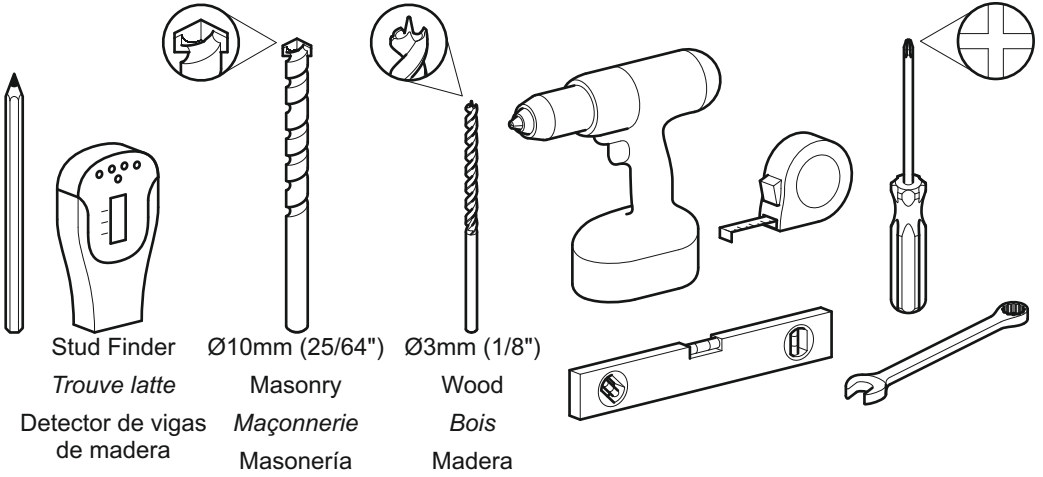
No necesitará todas estas partes, espere que sobren algunas según las especificaciones de su TV.

Este producto está diseñado para el uso en el interior solamente. El uso de este producto en el exterior podría llevar al fracaso y lesiones personales.

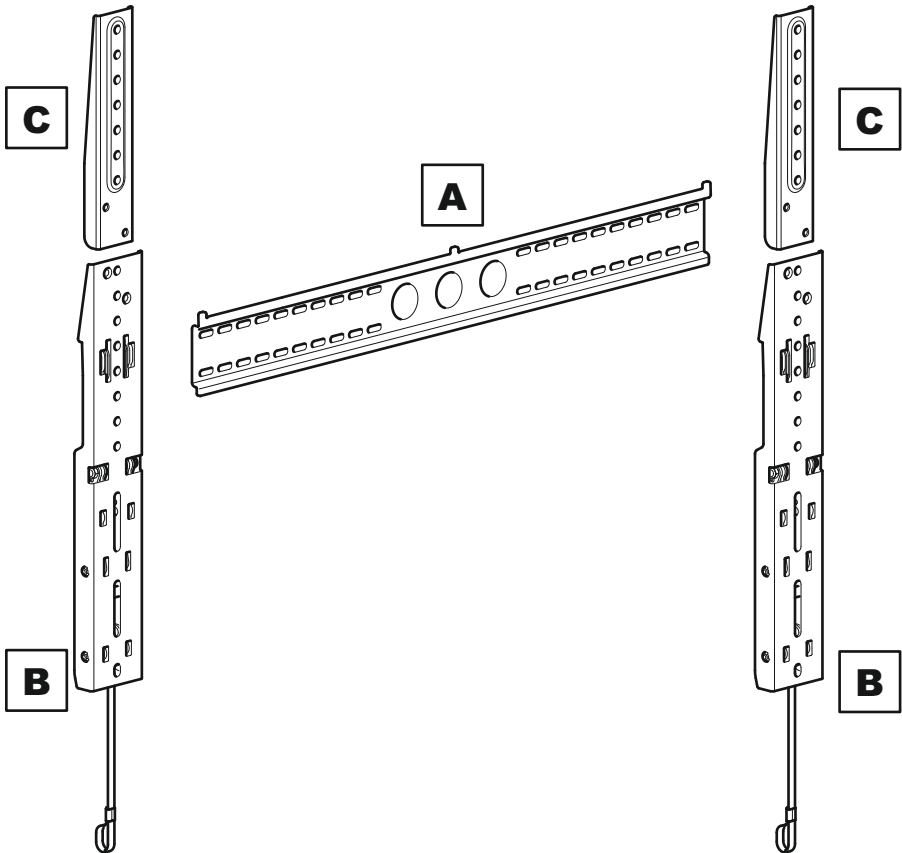
Es la responsabilidad del instalador de asegurarse de que la pared de montaje es de un nivel adecuado y carece de todo los servicios (gas, electricidad, agua, etc.).

AVF no acepta ninguna responsabilidad por cualquier daño o pérdida causada por la instalación de este producto en una pared inadecuada.

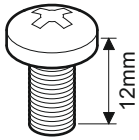
**Tools Recommended**  
**Outils recommandés**  
**Herramientas recomendadas**



**Boxed Parts**  
**Pièces empaquetées**  
**Piezas en la Caja**

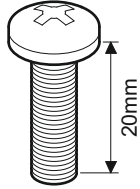


TV Screws, Reducers and Spacers  
 Vis TV, réducteurs et séparateurs  
 Tornillos, Reductores y Espaciadores para TV



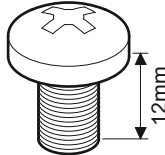
M6

**D1** x4



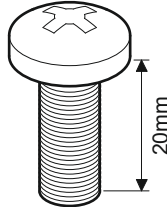
M6

**D2** x4



M8

**D3** x4

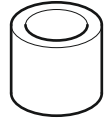


M8

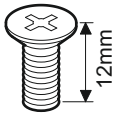
**D4** x4



**E** x4



**F** x4



M5

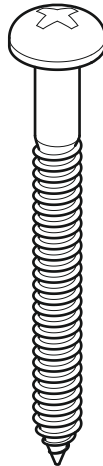
**G** x4



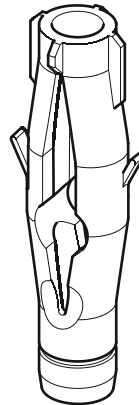
**H** x4



**I** x4



**J** x4



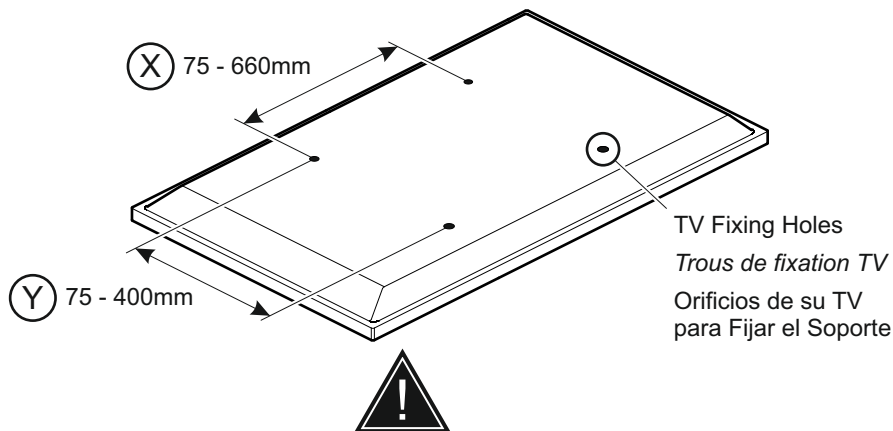
**K** x4



**L** x1

**1**

**Measure the TV fixing holes Width and Height**  
**Mesurer la profondeur et la taille des trous de fixation**  
**Mida los orificios de su TV, lo ancho y lo alto**



If width (X) is greater than 660mm or height (Y) greater than 400mm STOP installation now and contact the customer help line

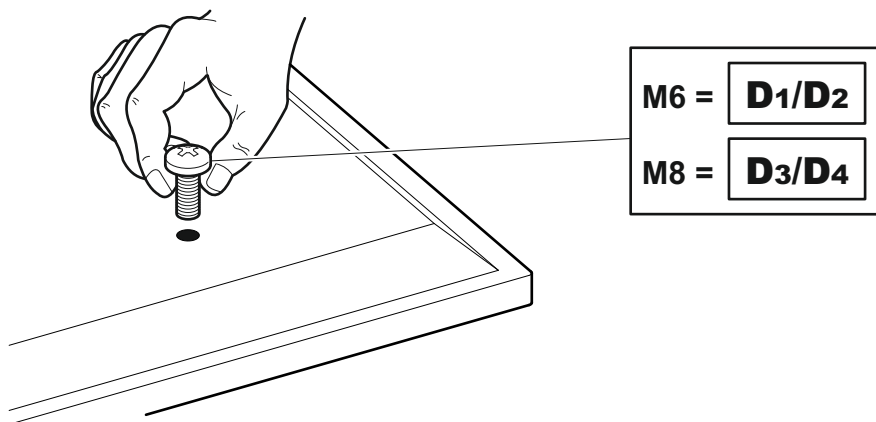
*Si la largeur (X) est plus large que 660mm et la hauteur (Y) plus grande que 400mm, ARRÊTEZ l'installation immédiatement et contactez l'assistance client*

Si la anchura (X) es mayor que 400mm o la altura de (Y) es mayor que 400mm DETENGA la instalación inmediatamente y póngase en contacto con la línea de ayuda al cliente

You are provided with 2 diameters of TV fixing screws, **M6** and **M8**. Determine the screw diameter that fits and remember for step 3.

*2 diamètres de vis TV vous sont fournis, **M6** et **M8**. Déterminez le diamètre de la vis qui convient et mémorisez- le pour l'étape 3.*

Se le proporciona con 2 diámetros de tornillos de fijación para su TV: **M6** y **M8**. Determine el diámetro del tornillo que le quede a su TV y recuérdelo para el paso 3.



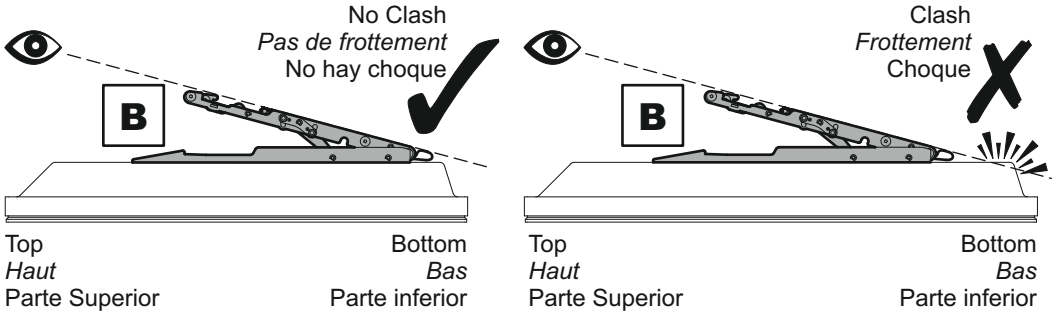
# 2

## Preparing the TV Brackets Préparer l'applique téléviseur Prepare los Brazos del Soportes a su TV

To ensure maximum tilt is possible after installation you will need to ensure that your TV does not clash with the wall.

*Pour assurer qu'une inclinaison maximum est possible après l'installation il faudra vous assurer que votre téléviseur ne frotte pas contre le mur.*

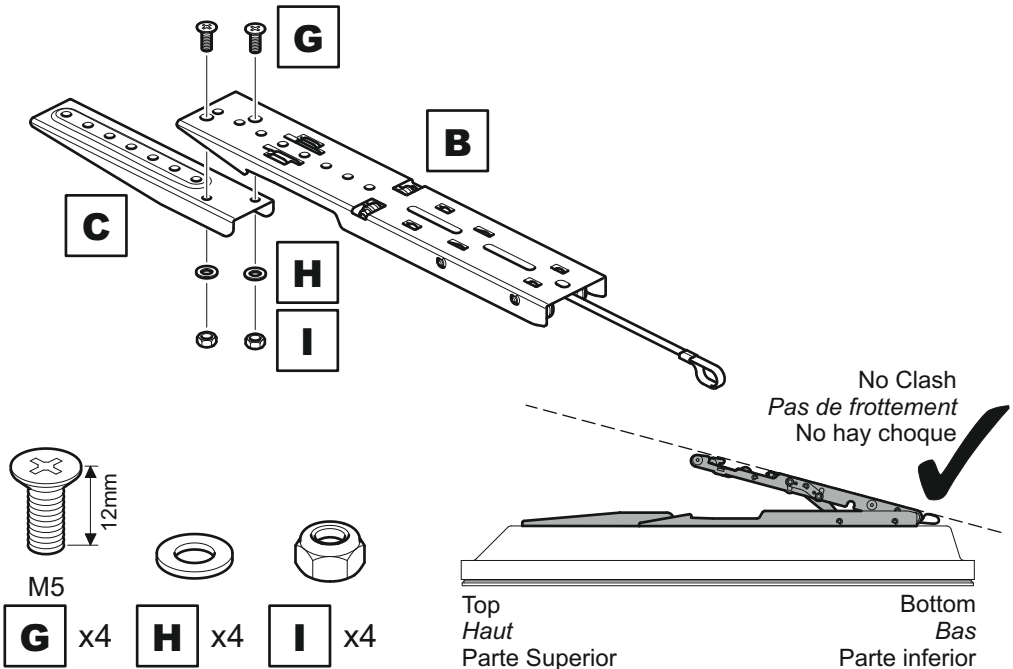
Para garantizar una inclinación máxima luego de la instalación, deberá asegurarse de que la TV no choque contra la pared.



If a clash is observed you will need to use adaptors **C** to position the TV Brackets **B** closer to the bottom of the TV to achieve maximum tilt.

*Si un conflit est observé, vous aurez besoin d'utiliser les adaptateurs **C** pour positionner les supports **B** plus près du fond de la TV pour atteindre inclinaison maximale.*

Si nota que la TV choca contra la pared necesitará utilizar los adaptadores **C** para posicionar los soportes **B** más cerca de la parte inferior de la TV para así lograr una inclinación máxima.



# 3

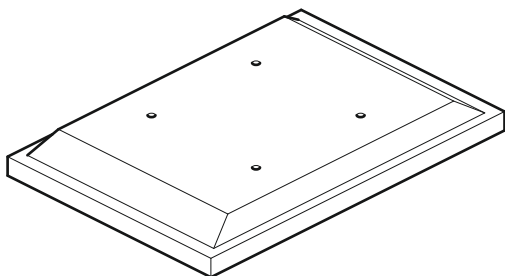
## Fitting the TV Mounting Plate Installer la plaque murale du téléviseur Fijando la Placa de Montaje a su TV

**No Spacers**  
**Pas de Séparateur**  
**Sin espaciadores**

For TVs with flat/unobstructed back

*Pour des téléviseurs aux dos plats et non obstrués*

Para TVs con la parte posterior plana/sin obstáculos



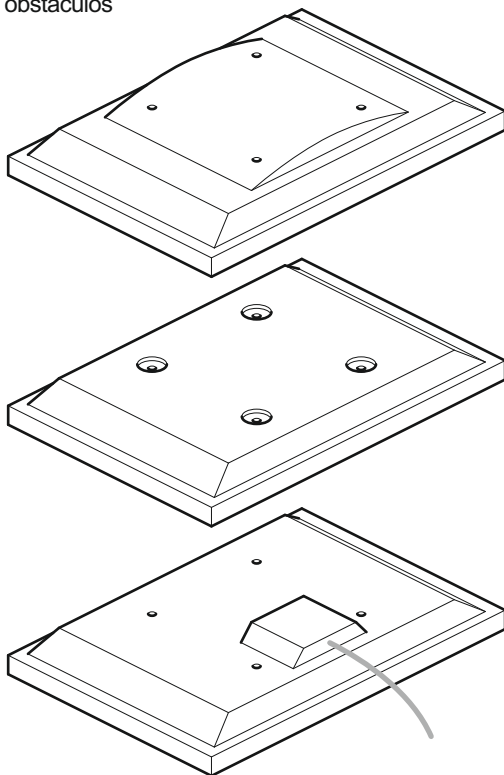
**Spacers**  
**Séparateur**  
**Espaciadores**

**F**

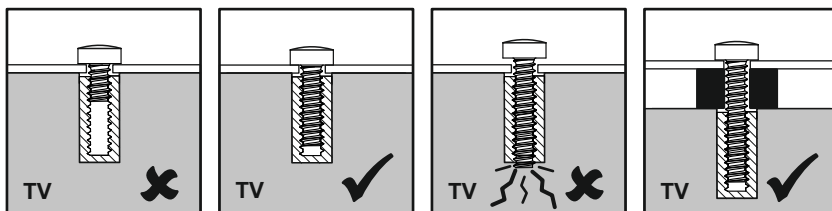
For TVs with irregular/obstructed back

*Pour des téléviseurs aux dos irréguliers et non obstrués*

Para TVs con la parte posterior irregular/con obstáculos



### WARNING / AVERTISSEMENT / ADVERTENCIA



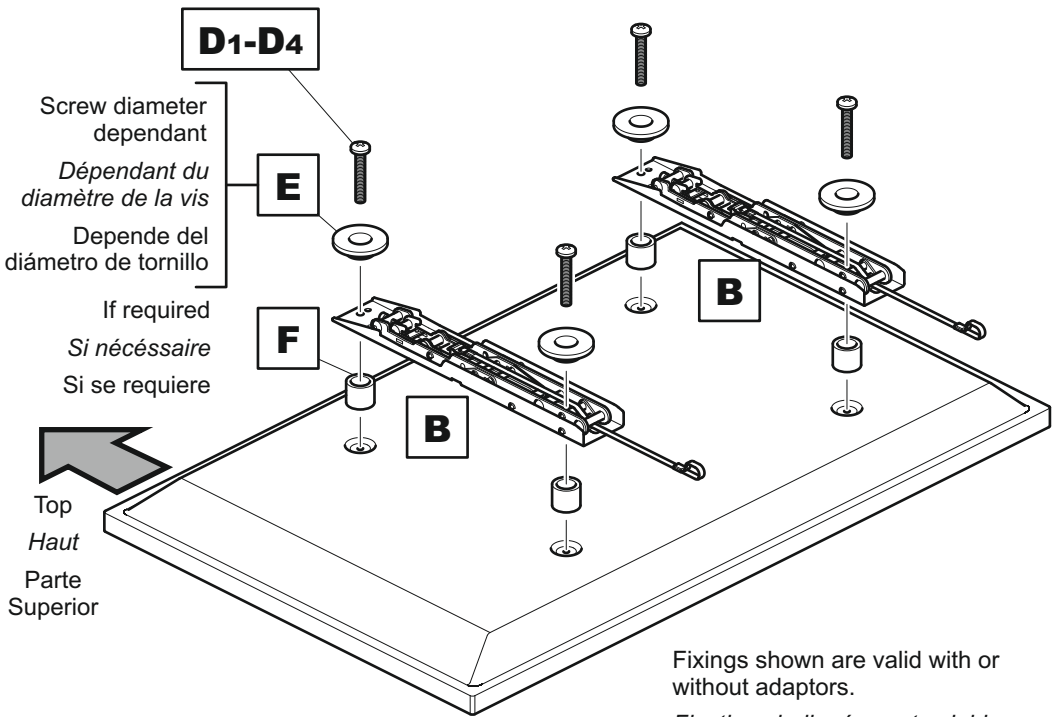
After completing step 3 you will have fittings left over, please keep for future reference.

*Après avoir complété l'étape 3 il vous restera des pièces d'assemblage, conservez-les.*

Después de completar el paso 3 usted tendrá conexiones sobrantes, por favor guarde para futura referencia.



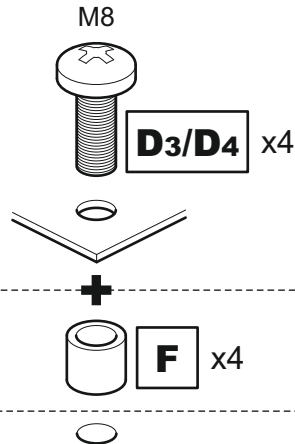
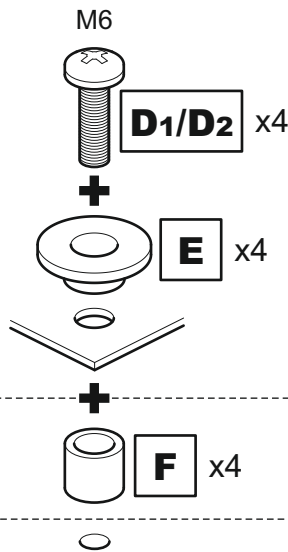




Fixings shown are valid with or without adaptors.

*Fixations indiqués sont valables avec ou sans adaptateurs.*

Los sistemas de fijación indicados son válidos con o sin los adaptadores



If required  
*Si nécessaire*  
Si se requiere

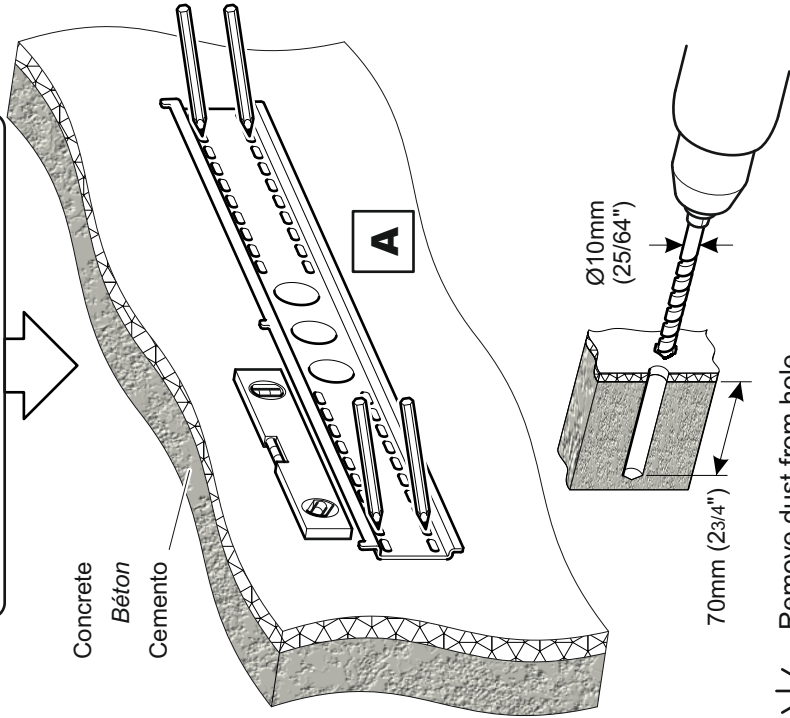
Attach the bracket to the back of your TV using suitable screw, reducer and spacer combinations.  
*Attachez l'applique au dos de votre téléviseur en utilisant une combinaison de vis, de séparateurs et de joints adaptés.*

Coloque los soportes a la parte posterior de su TV usando la combinación adecuada de tornillo, reductor y espaciador.

**4**

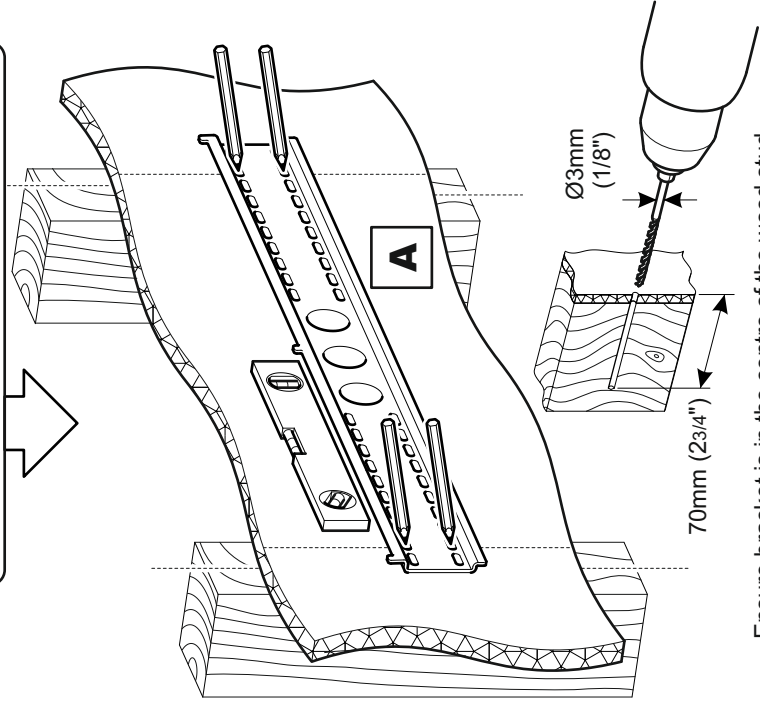
**Fitting the Wall Bracket**  
*Installer l'applique murale*  
**Fije la Placa a la Pared**

**Solid Wall**  
*Mur solide*  
**Pared sólida**



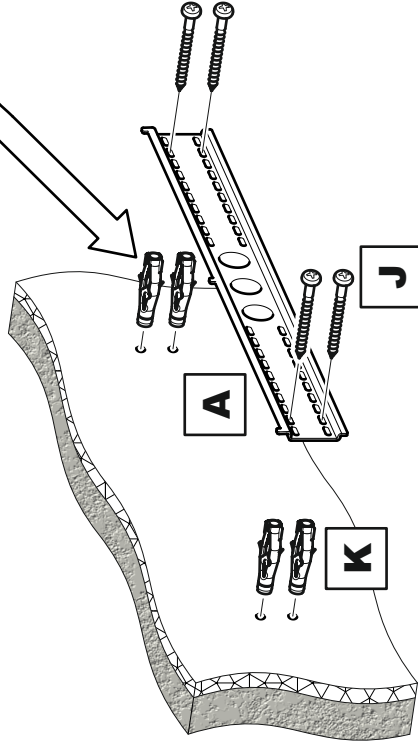
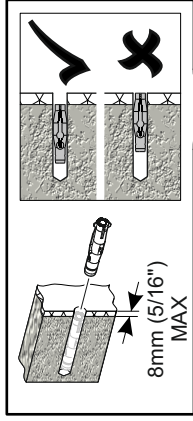
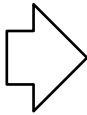
**Remove dust from hole**  
*Retirez la poussière du trou*  
**Elimine el polvo del agujero**

**Wood Stud**  
*Latte de Bois*  
**Estructura de madera**



**Ensure bracket is in the centre of the wood stud**  
*Assurez-vous que l'applique est au centre de la latte de bois*  
**Asegúrese de que el soporte está en el centro de la viga de madera**





Lubricate screw thread with soap

*Lubrifiez le pas de vis avec du savon*

Lubrique la rosca del tornillo con jabón



**DO NOT** over tighten screws.

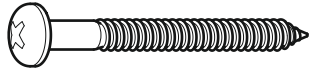
Tighten screws by hand only.

*Ne serrez pas trop les vis.*

*Visser à la main seulement.*

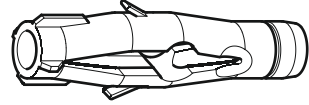
**NO** sobre apriete los tornillos.

Apriete los tornillos sólo a mano.



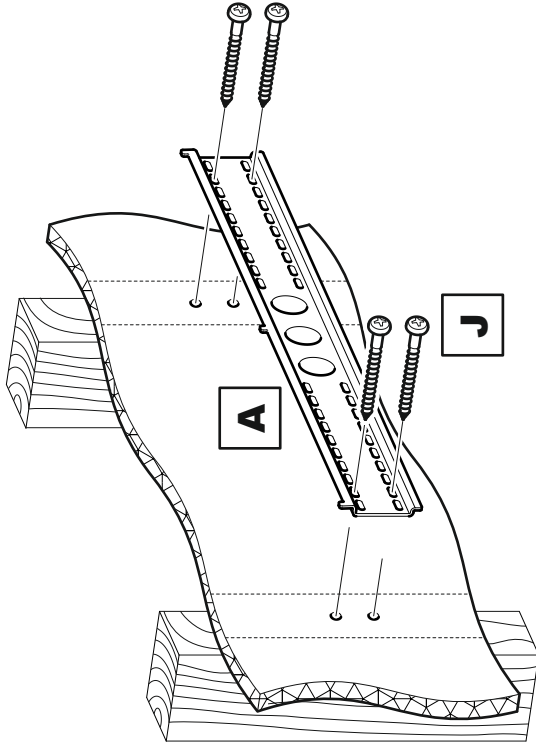
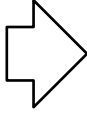
**J**

x4



**K**

x4



Lubricate screw thread with soap

*Lubrifiez le pas de vis avec du savon*

Lubrique la rosca del tornillo con jabón



**DO NOT** over tighten screws.

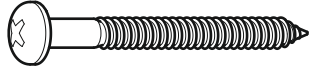
Tighten screws by hand only.

*Ne serrez pas trop les vis.*

*Visser à la main seulement.*

**NO** sobre apriete los tornillos.

Apriete los tornillos sólo a mano.



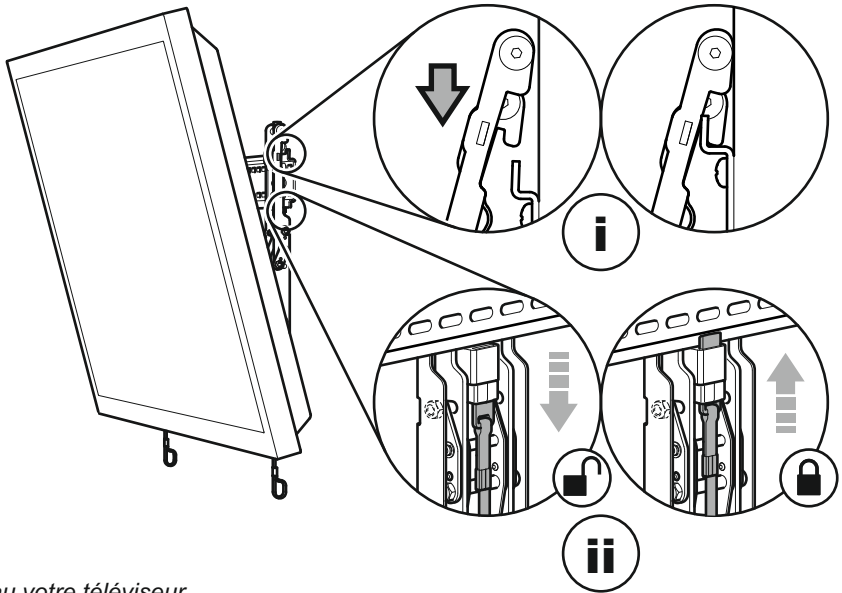
**J**

x4

# 5

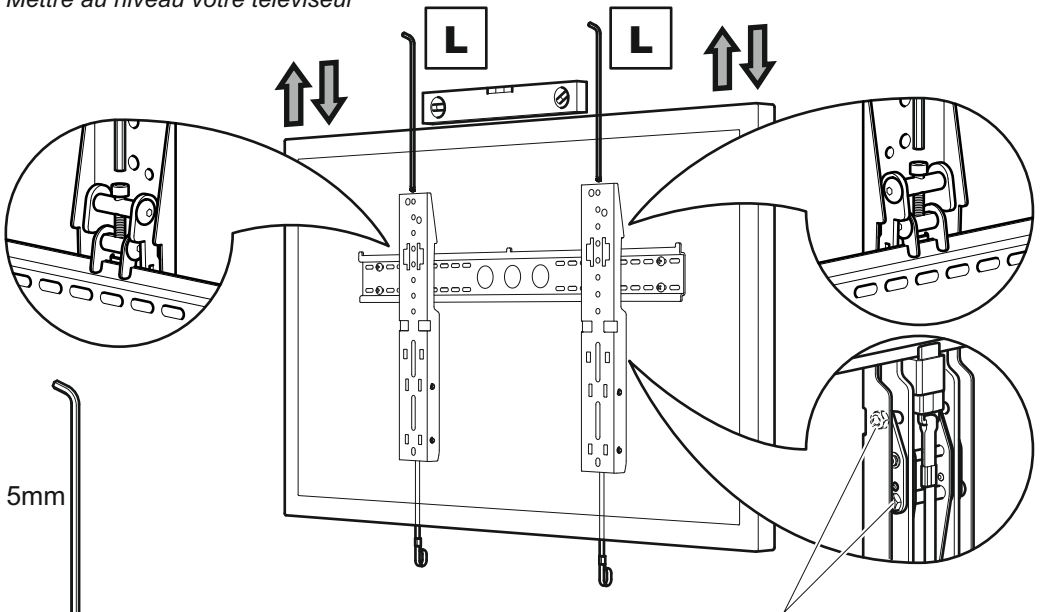
## Connect the TV Connecter le téléviseur Conecte la TV

Attaching  
Attacher  
Colocación



TV Levelling

Mettre au niveau votre téléviseur



Adjust tilt tension if required.  
Equally tighten nuts to suit.

Ajustez la tension de l'inclinaison si nécessaire.  
Resserrez de même façon les écrous.

Ajuste la tensión de inclinación en caso de ser necesario.  
Apriete las tuercas de manera simétrica para fijar el sistema.

**L** x1