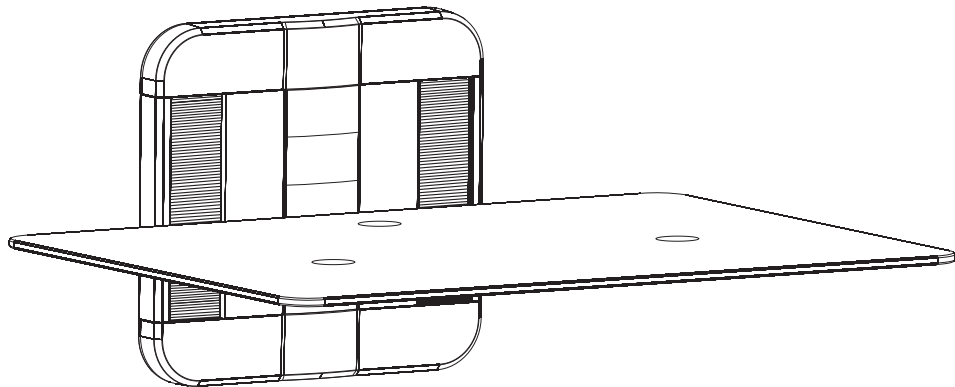


S1100

Idioma Español

No. de folleto 463255 rev 00



Lea todas las instrucciones antes de comenzar la instalación.

Si tiene alguna pregunta sobre el producto o problemas con la instalación. llame a la línea de servicio al consumidor antes de devolverlo.

AVF Group Ltd.

Road 30, Hortonwood Ind Est, Telford, Shropshire, TF1 7YE, England.

+44 (0) 1952 670009 or 0870 0609777 (UK)

AVF Incorporated.

3187, Cornerstone Drive, Mira Loma, CA 91752, USA.

1-800 667 0808 (USA)

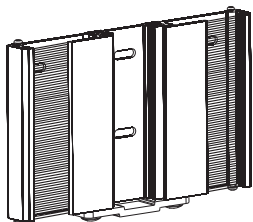
Orbital Holdings Inc.

3187, Cornerstone Drive, Mira Loma, CA 91752, USA.

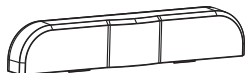
1-800 601 8450 (USA)

1 Piezas en la Caja

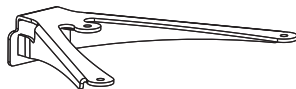
(A) - x1



(B) - x2



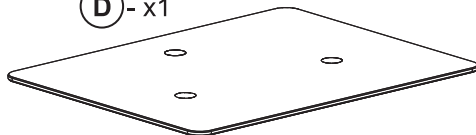
(C) - x1



(E) - x3



(D) - x1



(S) - x2



(F) - x3
M6x8mm



Ajustes para la pared: las piezas se unen a la pared (el tipo de pared determinará el tipo de ajuste).



(G)



(H)



(I) - x2



(J) - x2

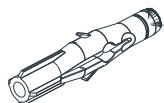


(K) - x2

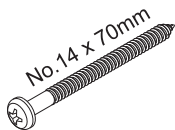
No. 12 x 25mm



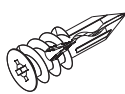
(L) - x1



(M) - x2



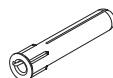
(N) - x2



(O) - x1



(P) - x1

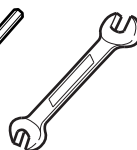
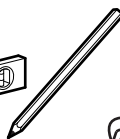
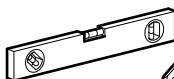
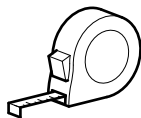
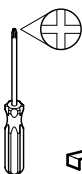


(Q) - x1



(R) - x1

2 Herramientas Necesarias

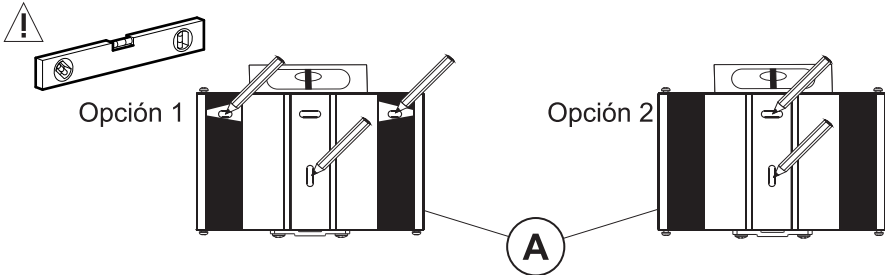


3 Planificación y Preparación

Determine el tipo de pared que tiene (Ladrillo/estructura/escayola/tablaroca). Asegúrese de no perforar conductos de gas, electricidad o agua. Perfore 3 agujeros de prueba de 3mm de diámetro para verificar el tipo de pared y seleccione los ajustes apropiados (ver sección 5).

4 Marcar la Pared Para Punto de Taladro

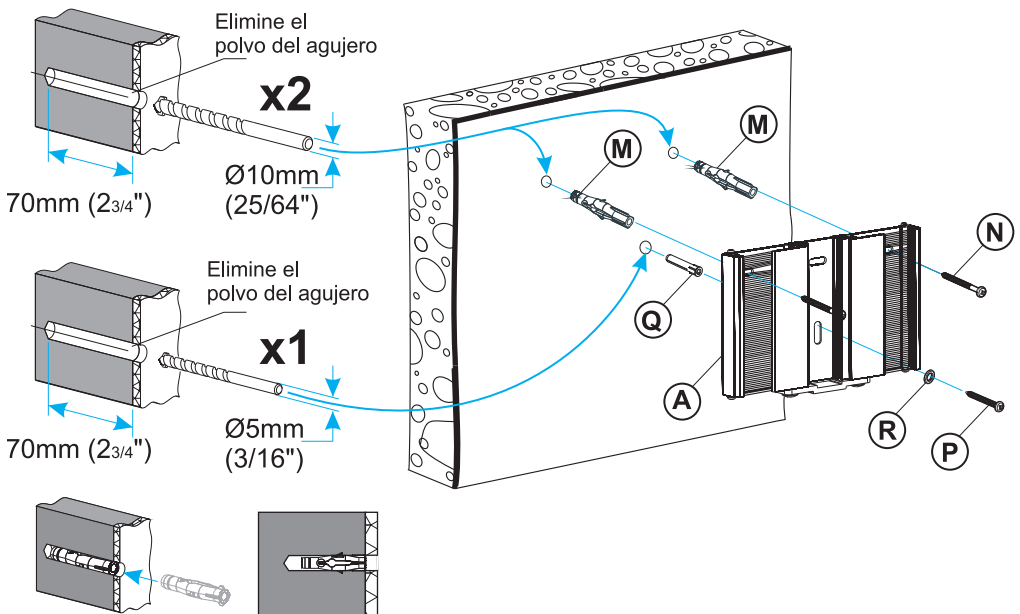
Use el Soporte de la pared (A) como plantilla y póngalo sobre la pared. Asegúrese de nivelar el soporte y marque tres PUNTOS DE PERFORACIÓN con un lápiz.



5 Instale los Ajustes de la Pared

Use los ajustes correctos de su tipo de pared. Puede que tenga que mezclar tipos de ajustes en instalaciones con diferentes tipos de pared. NO APRIETE DE MÁS LOS TORNILLOS.

Pared sólida

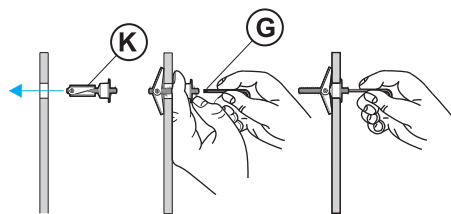


Escayola / Tablaroca

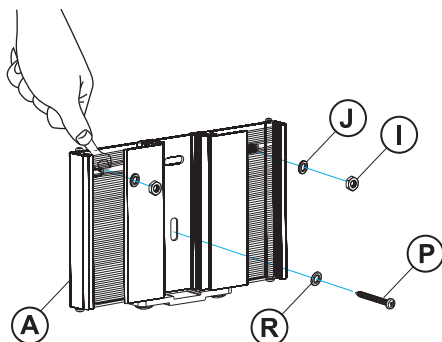
Ø18mm
(3/4")

x2

40mm (1 9/16")
Hueco mínimo

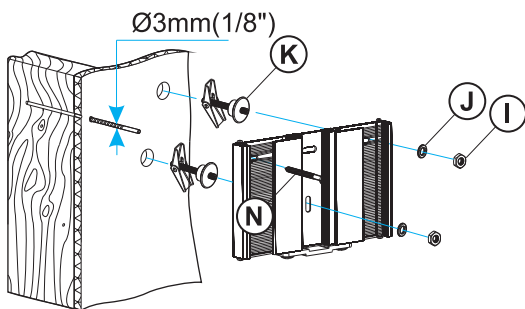


Gire hasta asegurarlo
No lo apriete de más



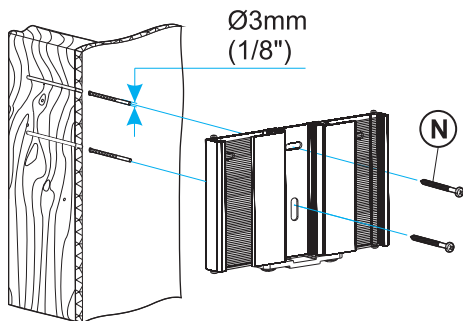
Estructura de madera

Opción 1



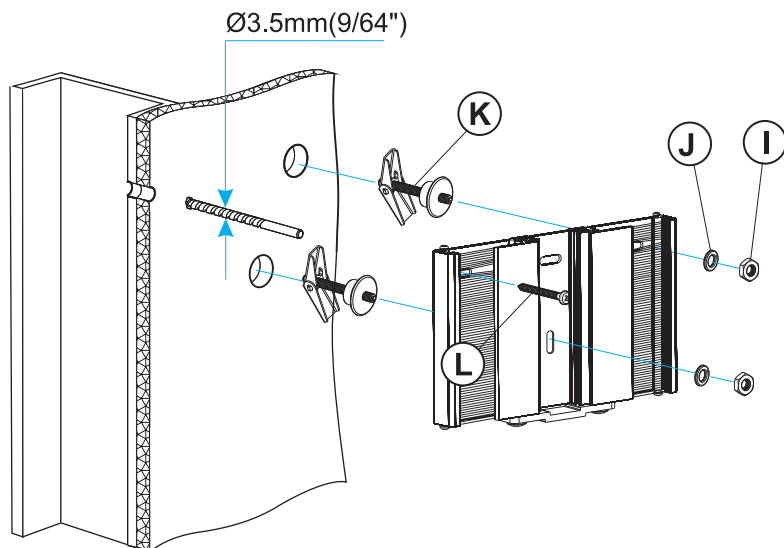
En la madera irá un solo ajuste. El otro ira en la escayola / tablaroca (ver arriba).

Opción 2

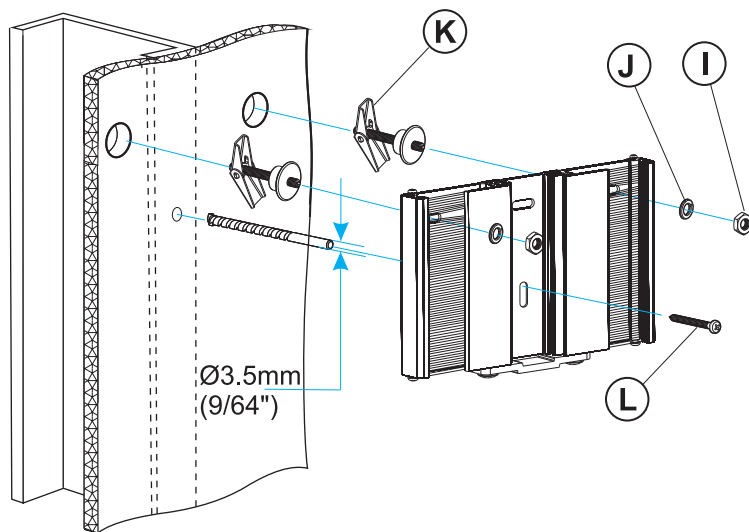


Estructura de metal

Opción 1

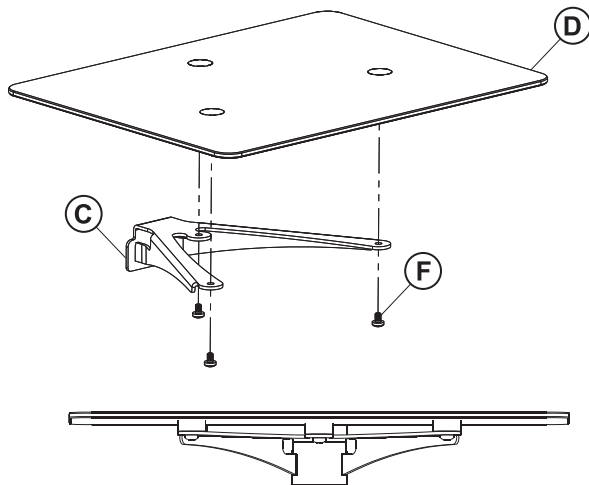


Opción 2



En la estructura de metal irá un solo ajuste. Los otros ajustes irán en la escayola/tablaroca (ver arriba).

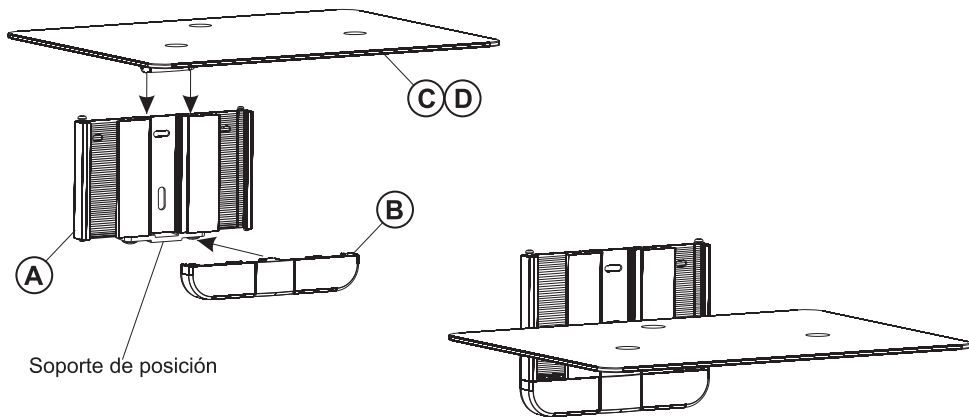
6 Asamblea de balda

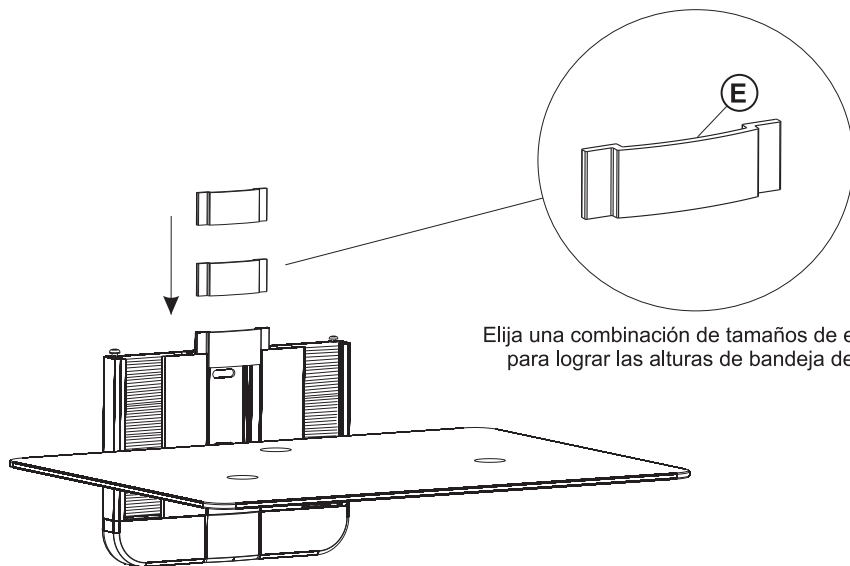


7 Asamblea

Seleccione la combinación de bandeja y espaciador que desee asegurando que al menos un espaciador (E) queda en la parte superior.

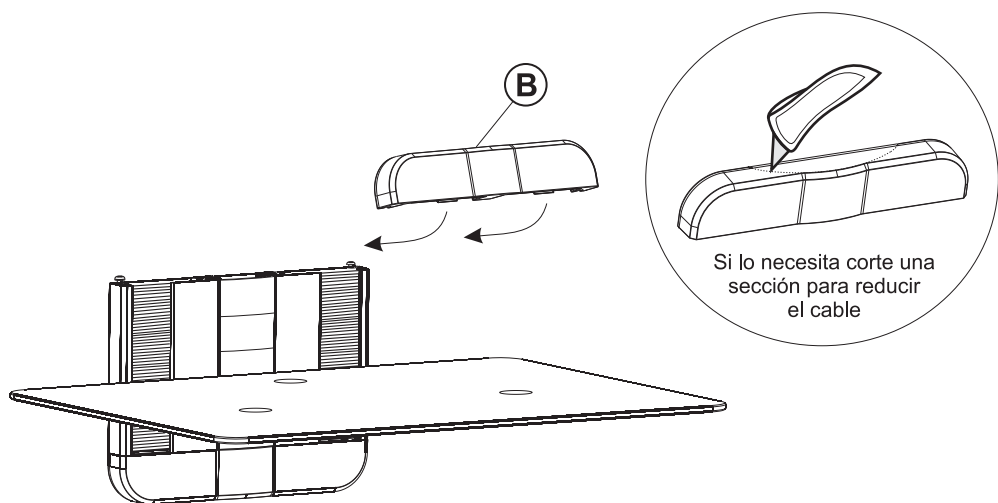
Asegúrese de colocar el soporte de posición de forma segura y deslice la bandeja ensamblada (C,D) en el soporte de pared



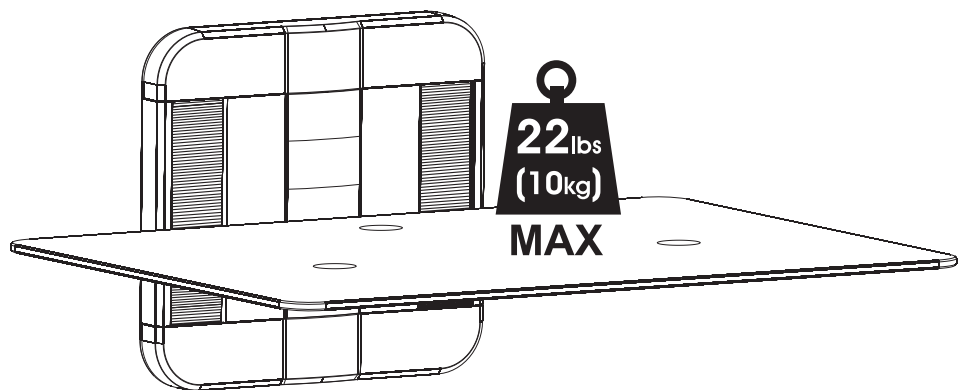


Elija una combinación de tamaños de espaciador para lograr las alturas de bandeja deseadas

8 Asamblea Final



Si lo necesita corte una sección para reducir el cable



9 Estante Adicional

